



KLØVERSTIER

**MANUAL FOR
GRAFISK DESIGN
OG SKILTNING**

FRILUFTSRÅDET • APRIL 2012 • 2. UDGAVE



Friluftsrådet

Kløverstier

Kløverstierne er et afmærket og opmålt stikoncept, hvor hver Kløverstier består af fire ruter af fire forskellige længder; grøn er 2½ km, blå 5 km, rød 7½ km og sort 10 km. Kløverstierne formål er at forene lokale borgere, besøgende og turisters mulighed for at kombinere friluftsliv, motion og oplevelser af både natur- og kultur. Stierne skal være bynære og lettilgængelige.

Konceptet er udviklet i et samarbejde mellem Friluftsrådet, Danmarks Idræts-Forbund, Danske Gymnastik- og Idrætsforeninger og Dansk Firmaidrætsforbund samt 10 pilotkommuner fra august 2010 til oktober 2011.

Skiltningen af ruterne skal sikre, at det er let for stierne brugere at finde vej samt sørge for formidling af oplevelsesmulighederne undervejs. Udformningen er lavet under hensyntagen til, at den skal kunne integreres i både kommuner, Naturstyrelsen og øvrige aktørers skiltning. Den fysiske skiltning suppleres for brugeren af elektronisk vejvisning og formidling via websitet www.Endomondo.com og tilsvarende applikation til mobiltelefoner.

www.kloeverstier.dk

Friluftsrådet
Scandiagade 13
2450 København SV
Tlf. 33790079



**NORDEA
FONDEN**

Kløverstierne er støttet af Nordea-fonden og Tips- og Lottomidlerne til Friluftsliv

Design og tilrettelægning
Damsgaard & Lange MAA MDD

Denne skiltemanual beskriver, hvordan skiltning på Kløverstierne kan bestilles og udføres. Skiltningen skal tilpasses det fysiske miljø langs stierne, som kan forløbe gennem gader og veje i byen, gennem parker og anlæg, ad veje og stier i skove og langs marker.

Kløverskiltningen er bundet sammen af Designprogrammet for Kløverstier, som omfatter Kløverlogo, farvesystem, typografi og grafisk layout.

Kløverskiltningssystem:

Det grundlæggende Kløverskiltningssystem består af sortmalede egetræspæle og tilhørende sortgrå aluminiumsskilte til montering med skruer.

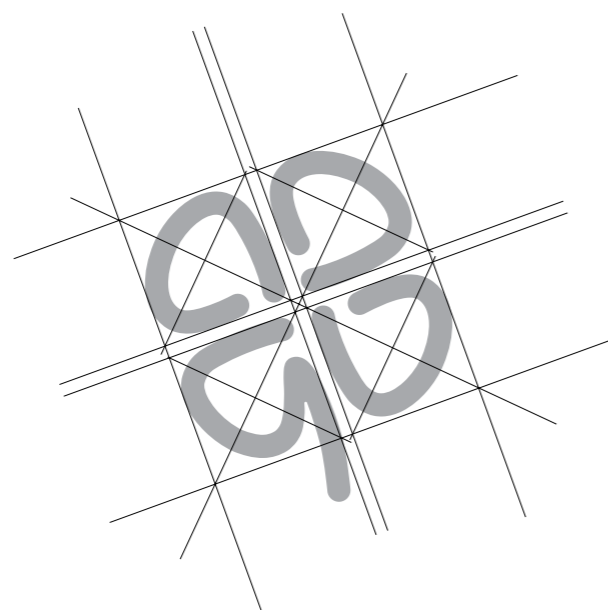
Kløverskiltning kan leveres i varierende skiltetyper, som kan tilpasses og monteres lokalt på facader og udstyr, således, at der ikke tilføjes flere skilt søjler end højst nødvendigt.

Indhold:

Kløverlogo og Logotype	3
Farver og typografi	4
Designgrafik - Gaveartikler	5
Kløverskiltningssystem	6
Kløverpyloner	7
Kløver, logoskilte - Layout og farver	8
Kløver, grundskilte - Skiltlayout	9
Kløver, diverse skilte - Skiltlayout	10
Pictogramskilte	11
Kløverpæl, skrueskilte og montering	12
Kløverskilte monteringstyper	13
Kløverskilte på vejudstyr	14
Kløverlogo i vejviserskilte	15
Kløverskiltning alternativer i natur	16
Kløverskilte på eksterne træpæle	17
Kløverstikort i kortbord	18
Skiltebestilling	19
Leverandører og prisliste	20



KLØVERSTIER



20/70 grader

Kløverlogo

Grundlogo for kløverstierne er et firkløver med kløverblade i 4 farver, som referer til stiernes længde:

- 2,5 km Grøn
- 5,0 km Blå
- 7,5 km Rød
- 10 km Sort

Logotype

Signa caps bold
Spatiering 50 pkt

Logo placeres altid med 20/ 70 graders vinkel. Som vist på illustration.



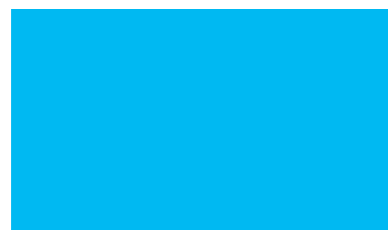
Kløverlogo i én farve, kan anvendes som markør for hver enkelt stierute.

Grøn, Blå, Rød eller Sort.

Filer:

Elektroniske filer med logo og navn vil være tilgængelige i CMYK og pantone, som eps- og illustrator-filer

Logofarver



PANTONE 299C
 CMYK 80/0/0/0
 RGB 0/185/242
 RAL 5012
 ORACAL 056
 NCS S1060B
 3M scotchcal 3630-57
 Decomark 5012



PANTONE 032C
 CMYK 0/95/90/0
 RGB 238/49/47
 RAL 3020
 ORACAL 033
 NCS S0580 - Y90R
 3M scotchcal 3630-43
 Decomark 2009



PANTONE 376C
 CMYK 55/0/90/0
 RGB 126/195/83
 RAL 6018
 ORACAL 063
 NCS S1075 - G40Y
 3M scotchcal 3630-106
 Decomark 6018



PANTONE 423C
 CMYK 0/0/0/45
 RGB 157/159/162
 RAL 7046
 ORACAL 076
 NCS S4500N
 3M scotchcal 3630-51
 Decomark 7042

Baggrundsfarve



PANTONE Cool Gray 10C
 CMYK 0/0/0/72
 RGB 105/106/108
 RAL 7024
 ORACAL 073
 NCS S7502B
 3M 100-012

Farveoversigt.

Viser baggrundsfarve og de 4 logofarver.

Farverne er defineret i alle relevante farvesystemer, Standardfolier og CMYK

Alternativ typografi

Til brødtekst i foldere, på hjemmeside m.v.:

Myriad

ABCDEFGHIJKLMNO
 PQRSTUVWXYZÆØÅ
 abcdefghijklmno
 pqrstuvwxyzæøå
 1234567890
 @!&%/'

Typografi

Signa Caps Bold

Anvendes til korte skiltetekster, så som rutenavne, bynavne og henvisninger, skrevet med stort begyndelsesbogstav. Til navnetrækket anvendes den skrevet med versaler

Signa Normal Book

ABCDEFGHIJKLMN**OP**QRSTUVWXYZÆØÅ
 abcdefghijklmnopqrstuv**xyzæøå**
 1234567890 @!&%/'

Anvendes som skrift til f.eks. tryksager og seværdighedsskilt

Signa Normal Bold

ABCDEFGHIJKLMN**OP**QRSTUVWXYZÆØÅ
 abcdefghijklmnopqrstuv**xyzæøå**
 1234567890 @!&%/'

Kan også anvendes som skrift til f.eks. tryksager og seværdighedsskilt som supplement til Signa Normal Book



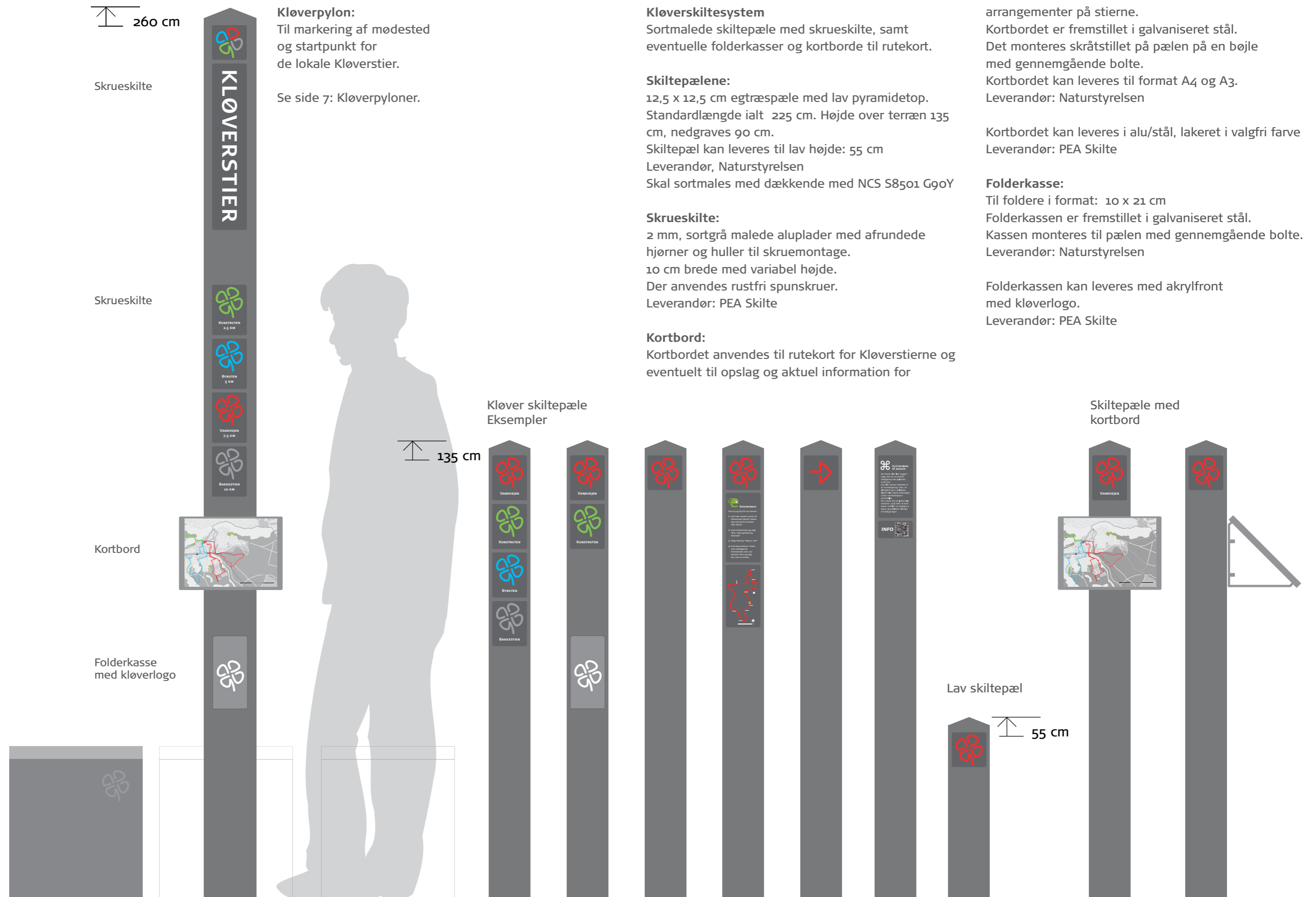
Plakater og postkort til tryk og print

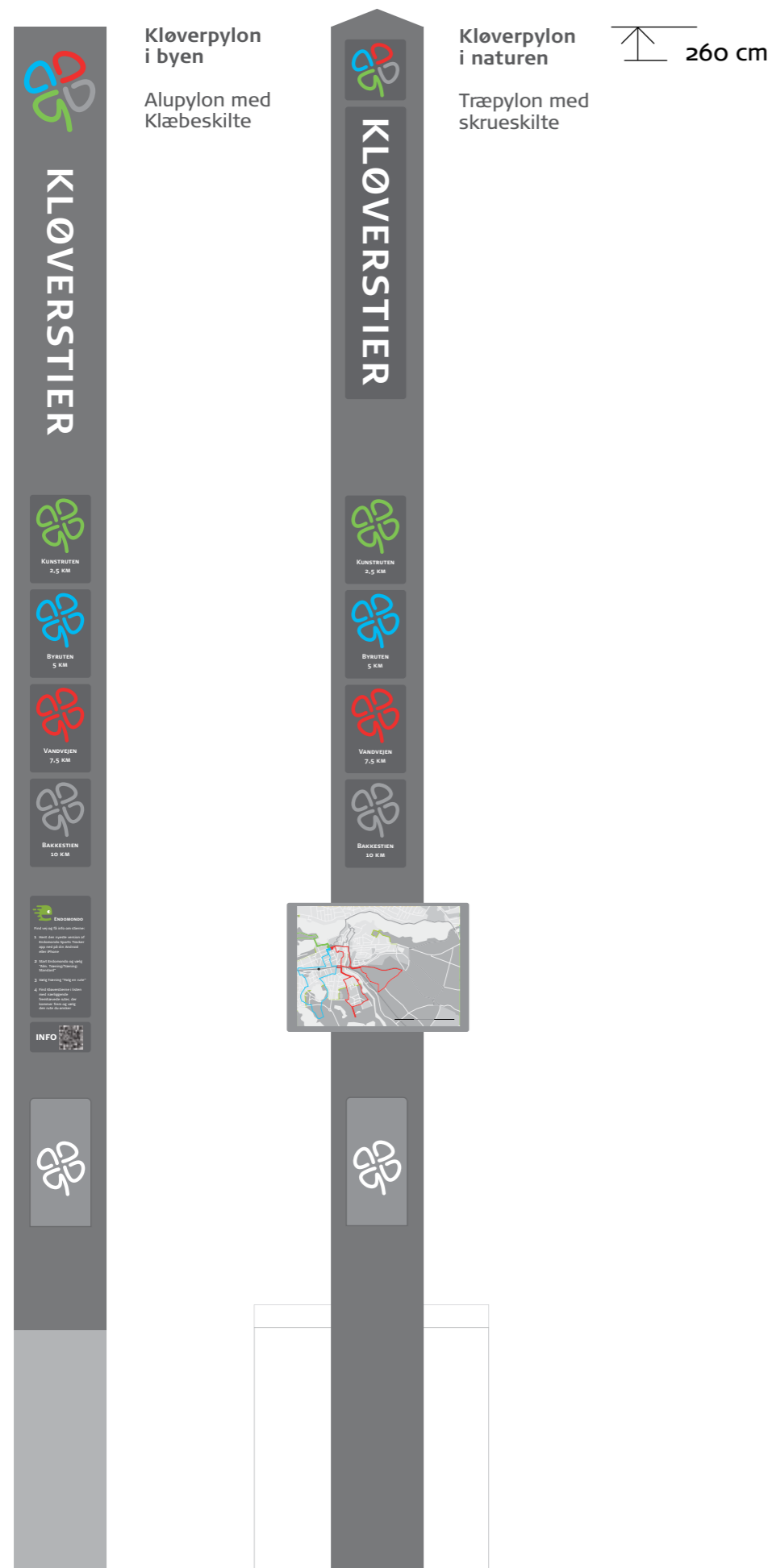


Dekoration



Gaveartikler
Leverandør: Airline Textile AS

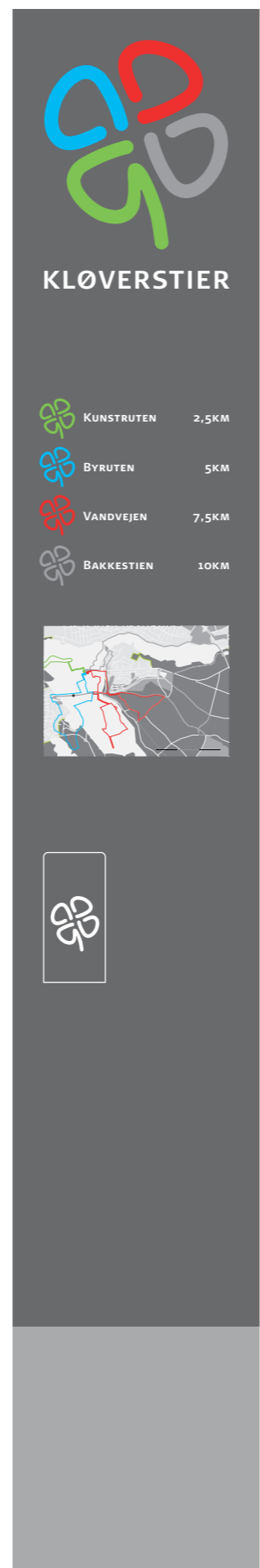




Kløverpylon i byen
Alupylon med Klæbeskilte

Kløverpylon i naturen
Træpylon med skrueskilte

260 cm



Specialdesign Eksempel

Mødestedet og startpunktet for de lokale kløverstier kan markeres med en høj Kløverpylon, som er synlig på afstand.

Øverst på pylonen skiltes med det firfarvede kløverlogo, suppleret med teksten KLØVERSTIER. Herunder skiltes med de 4 kløveruter: Farvet kløverlogo evt kombineret med stinavne og længde angivelser, 2D kode, Endomondo info, samt evt vejvisning med retningspile. Pylonen kan installeres med rutekort i kortbord og evt foldere i folderkasse.

Pylonerne findes som to grundtyper:

Pylon i byen:

15x15 cm malet aluminiumssøjle med let afrundede hjørner og flad top. Samlet længde 350 cm
Sortmalet med NCS S8501 G90Y
Nederste del af søjlen, til nedgravning/støbning har påsvejste vinger.
Søjlehøjde over terræn 260 cm
Sokkel/under terræn: 90 cm
Skiltning på pylonen udføres med 10 cm klæbeskilte. Topskilte eventuelt som folieklæbere.
Leverandør af stålpylon: PEA skilte

Pylon i naturen:

15x15 cm egetræspæl med lav pyramidetop. Skal sortmales, dækkende med NCS S8501 G90Y
Standardlængde ialt 350 cm. Højde over terræn 260 cm. Pælen nedgraves 90 cm.
Skiltning på pylonen udføres med 10 cm skrueskilte.
Leverandør af træpylon: Naturstyrelsen

Specialdesign:

Mødested og startpunkt kan designes og udføres alternativt og tilpasset lokalt design og udstyr. Mødestedet skal altid som minimum indholde: Firfarvet kløverlogo og navnet KLØVERSTIER samt introduktion til de 4 kløverstier.

Mødestedet kan markeres på flere alternative måder:

- En plakattavle, selvstændig, eller del af lokalt system.
- Et banner, på facade eller mast.
- En specialdesignet pylon, evt med lysinstallation og plads til aktuelle plakater, evt LED skærm.

Det er i den forbindelse vigtigt, at det grundlæggende Grafiske Kløverdesign anvendes. Mødestedet skal fremstå med den karakteristiske sorte bundfarve, de 4 kløverfarver og den hvide Signaskrift.



Mål: 10x13cm

Foliefarve:
Oracal
baggrundsfarve - 073
rød - 033
grøn - 063
blå - 056
lys grå - 076

Skriftfarve:
Hvid

Malet skilteplade:
RAL
Baggrundsfarve - 7024



Mål: 10x10cm

Foliefarve: Oracal: 076



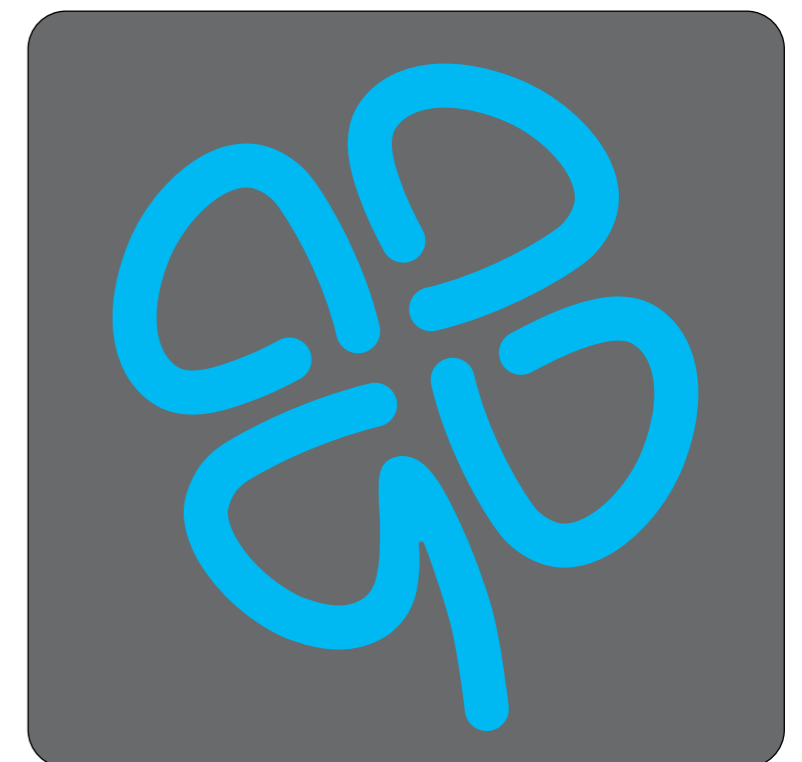
Mål: 10x10cm

Foliefarve: Oracal: 063



Mål: 10x10cm

Foliefarve: Oracal: 033

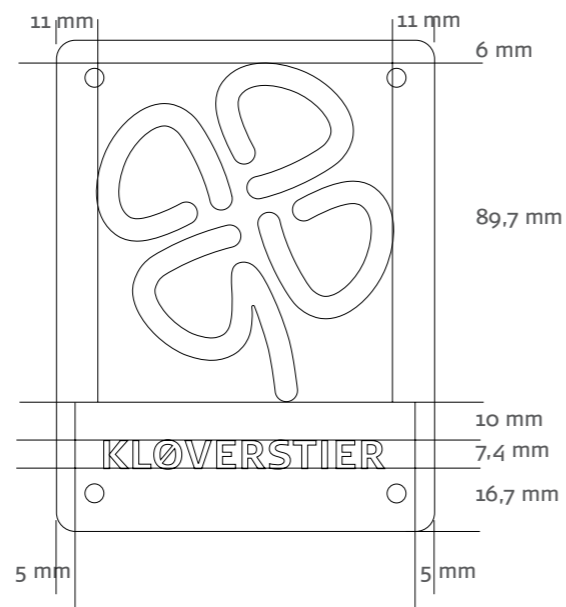


Mål: 10x10cm

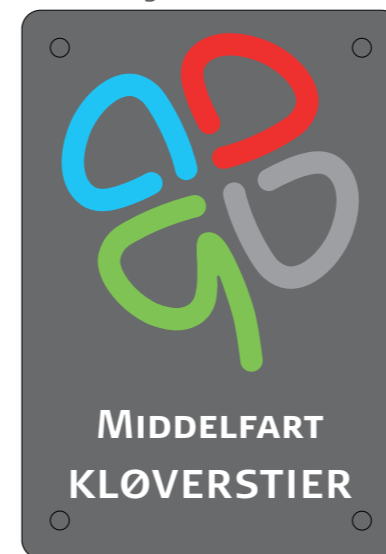
Foliefarve: Oracal: 056

A Kløverlogo med tekst

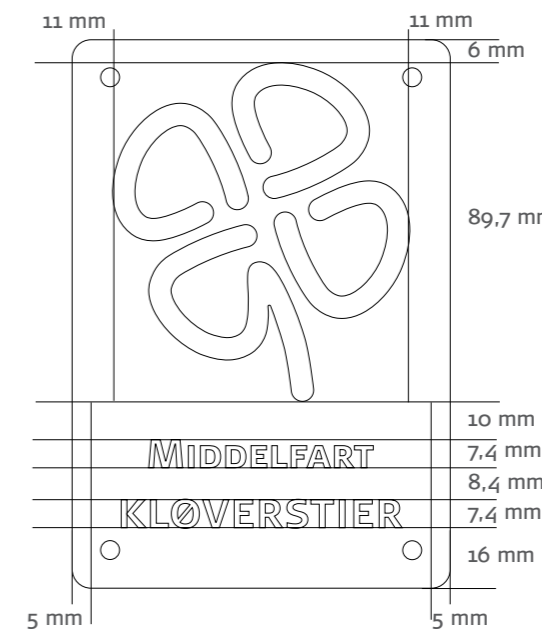

100x130 mm


 Skrift:
 Signa Caps Bold
 30 pkt
 spatiering 50
 versalhøjde 7,4 mm

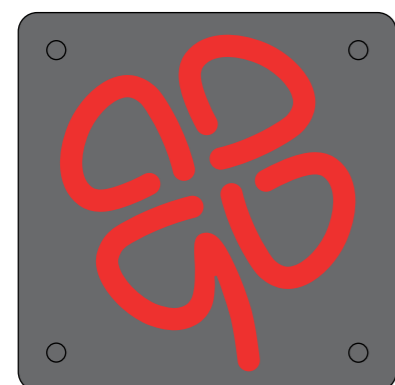
 KLØVERSTIER skrives
 med versaler

D Kløverlogo med tekst


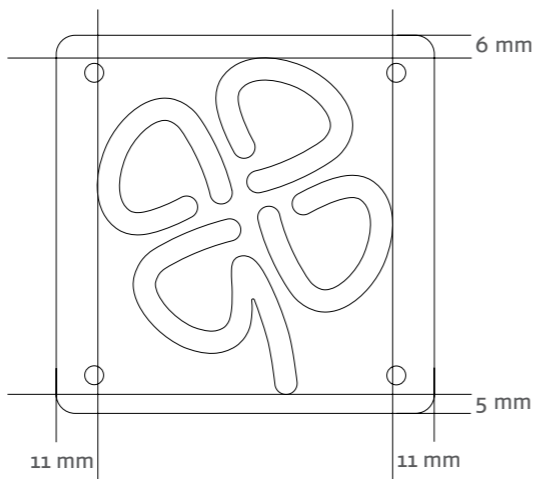
100x145 mm


 Skrift:
 Signa Caps Bold
 30/45 pkt
 spatiering 25
 versalhøjde 7,4 mm

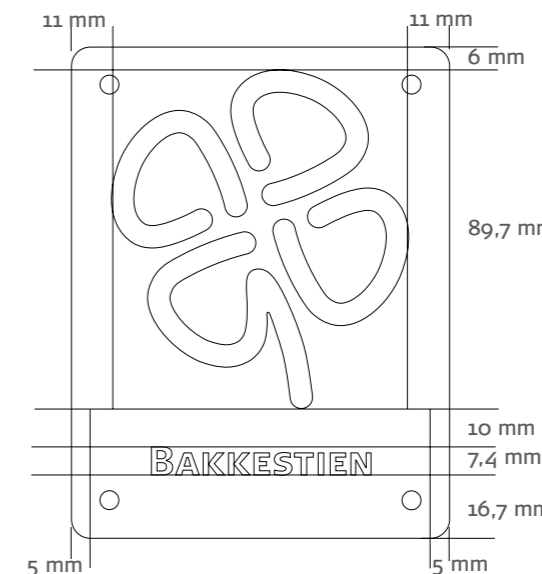
 KLØVERSTIER skrives
 med versaler som på skilt A

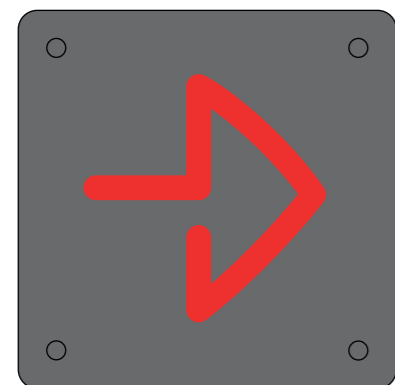
B Rød kløver


100x100 mm

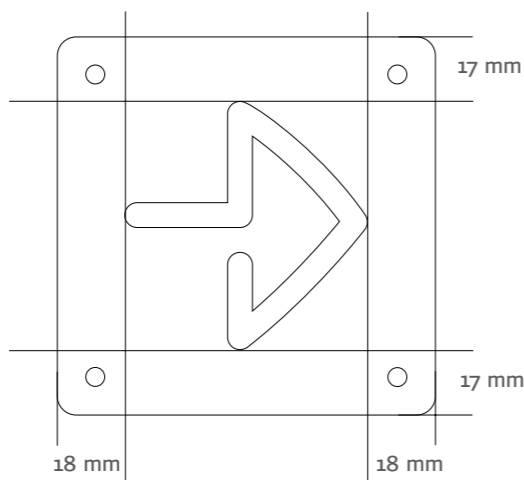

E Blå kløver med tekst


100x130 mm

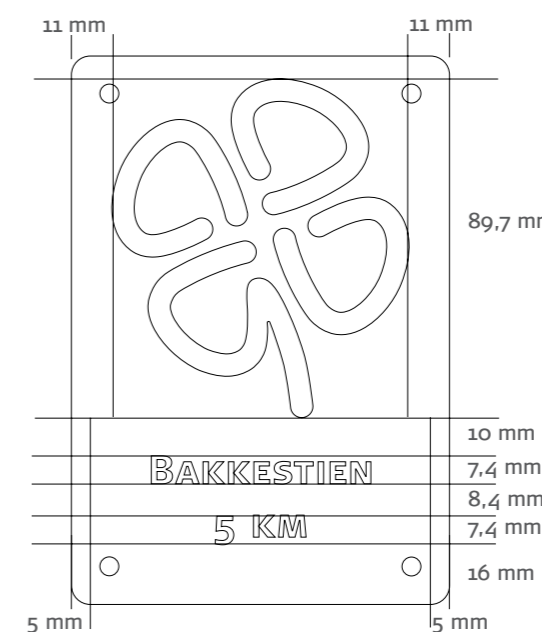

 Skrift:
 Signa Caps Bold
 30 pkt
 spatiering 25
 versalhøjde 7,4 mm

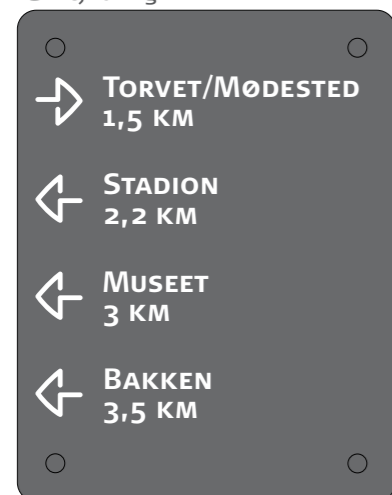
C Rød pil


100x100 mm

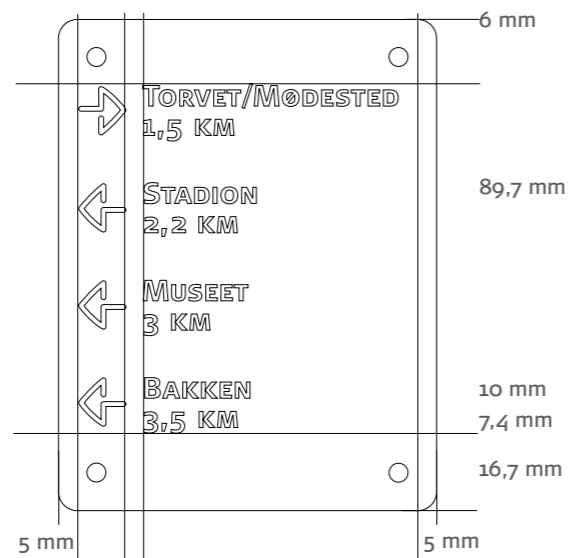

F Blå kløver med tekst


100x145 mm

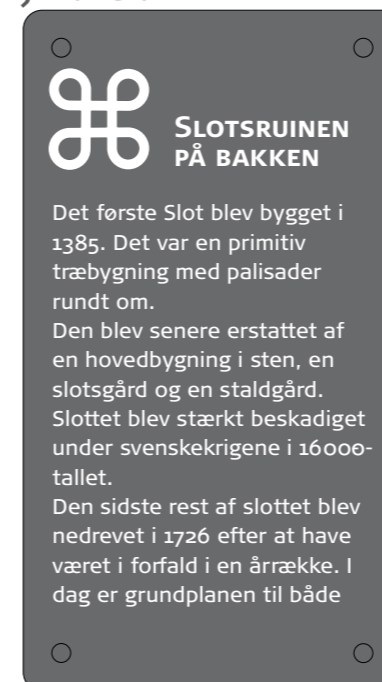

 Skrift:
 Signa Caps Bold
 30/40 pkt
 spatiering 25
 versalhøjde 7,4 mm


G Vejvisning


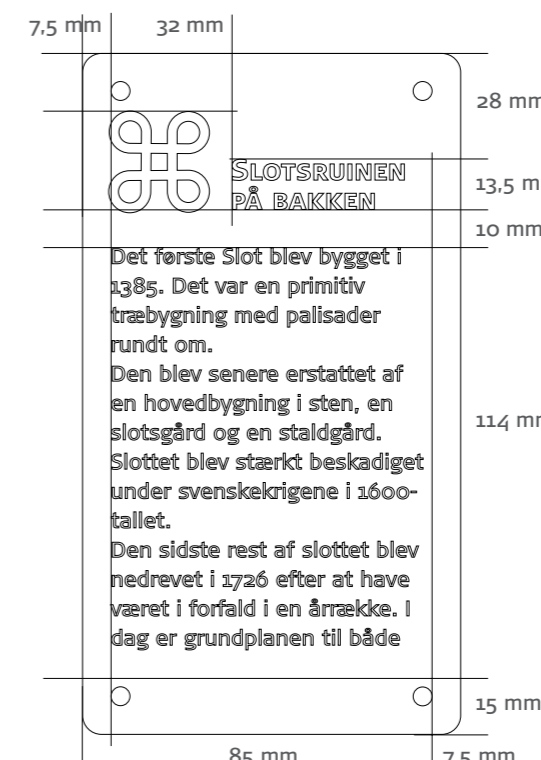
100x130 mm


 Skrift:
 Signa Caps Bold
 22/22 pkt
 spatiering 25
 versalhøjde 5 mm

TORVET/MØDES	22 pkt
1,5 KM	22 pkt
STADION	22 pkt
2,2 KM	22 pkt
MUSEET	51 pkt
3 KM	51 pkt
BAKKEN	51 pkt
3,5 KM	51 pkt

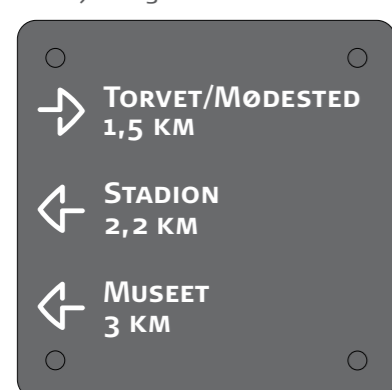
J Information


100x180 mm

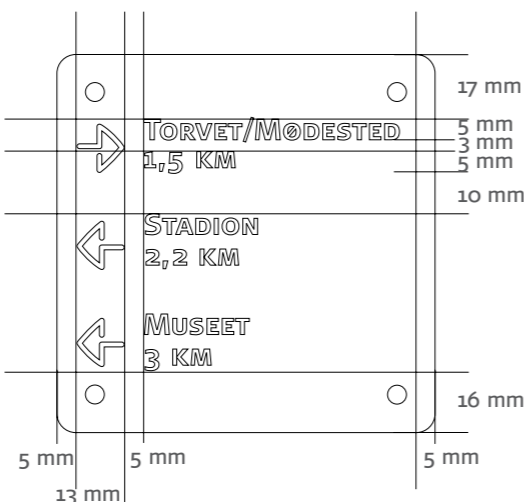

 Rubrikskrift:
 Signa Caps Bold
 22/22 pkt
 spatiering 10
 versalhøjde 5 mm

SLOTSRUINEN
PÅ BAKKEN

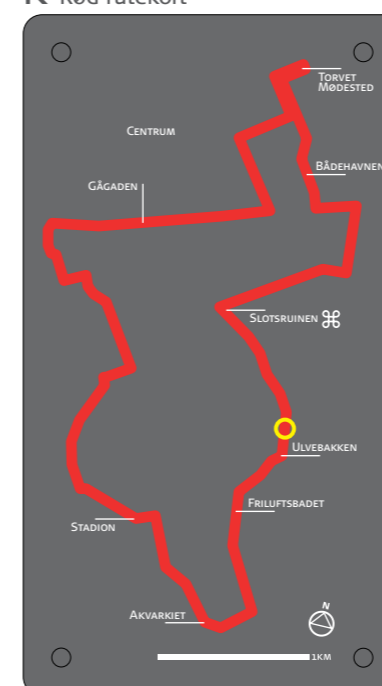
 Brødtækskrift:
 Signa Normal Book
 16/22 pkt
 spatiering 10
 versalhøjde 4 mm

H Vejvisning


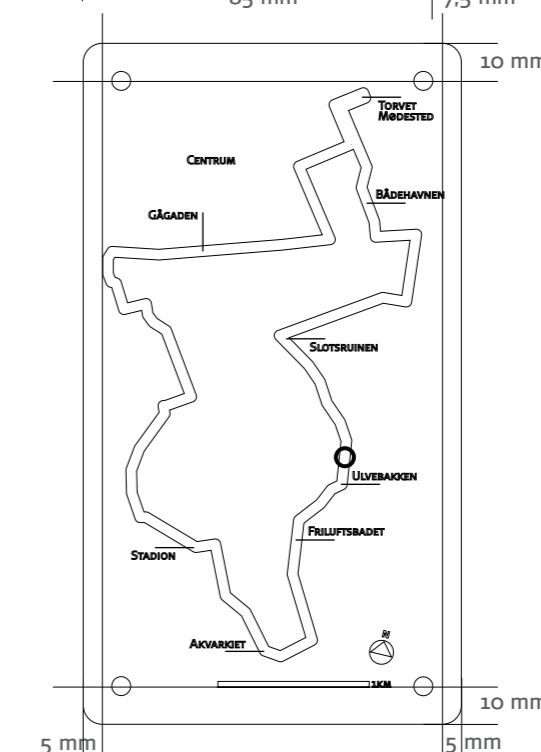
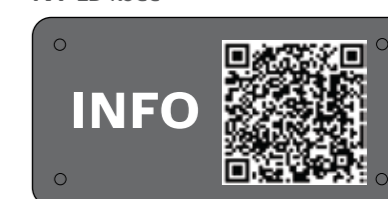
100x100 mm


 Skrift:
 Signa Caps Bold
 22/22 pkt
 spatiering 25
 versalhøjde 5 mm

TORVET/MØDESTED	22 pkt
1,5 KM	22 pkt
STADION	22 pkt
2,2 KM	22 pkt
MUSEET	51 pkt
3 KM	51 pkt

K Rød rutekort


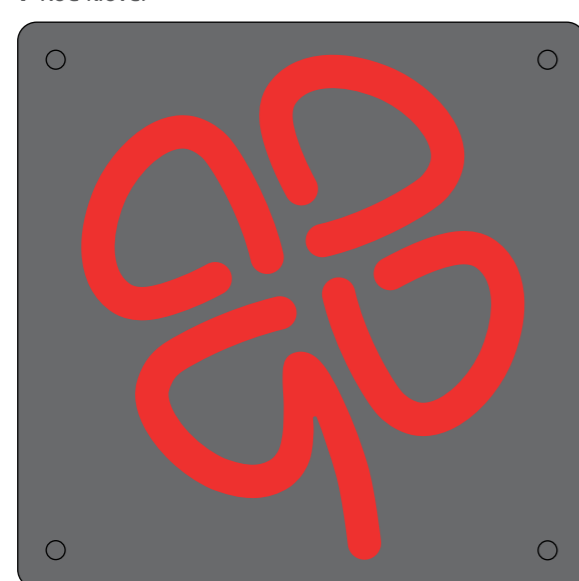
100x180 mm


M zD kode


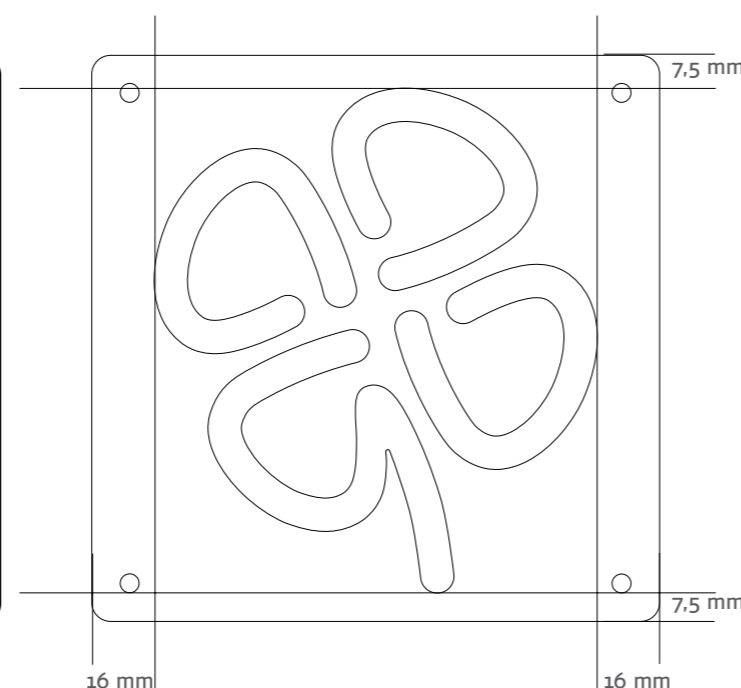
50 x 100 mm

N Endomondo

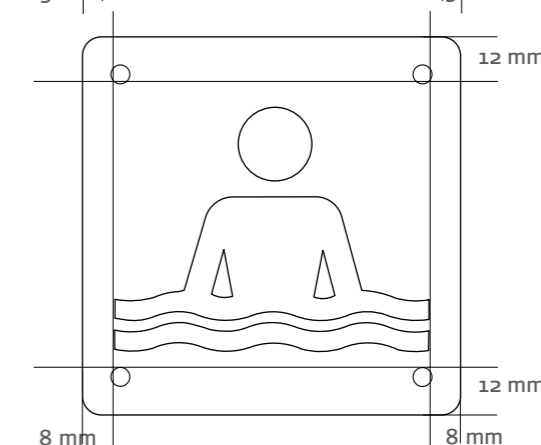

100 x 200 mm

I Rød kløver


150x150 mm


L Pictogram


100x100 mm


 Brødtækskrift/layout for
 endomondo-skiltet
 svarer til informations-skilt J

Eksempler på pictogrammer



10 cm
pictogramskilt



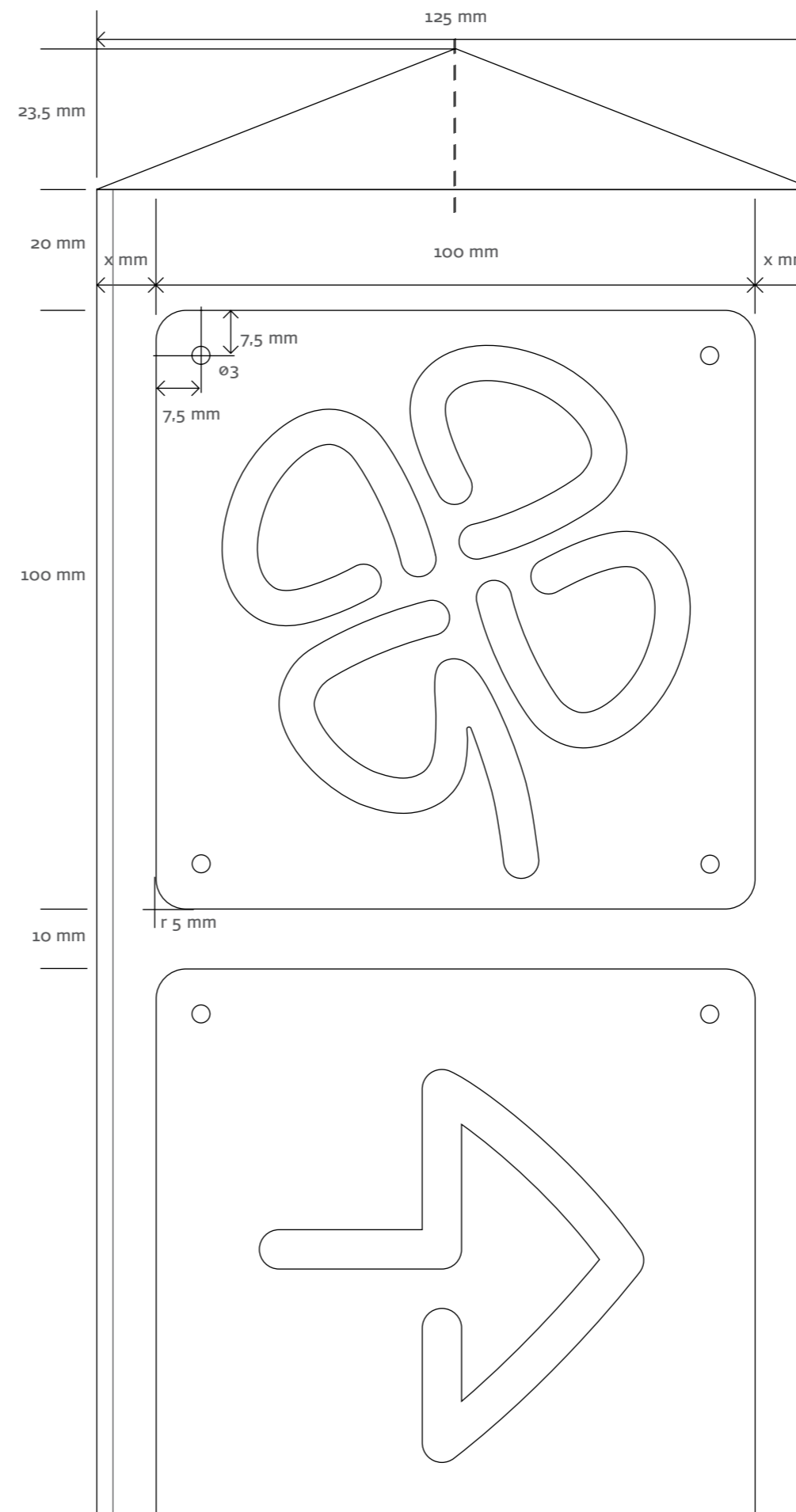
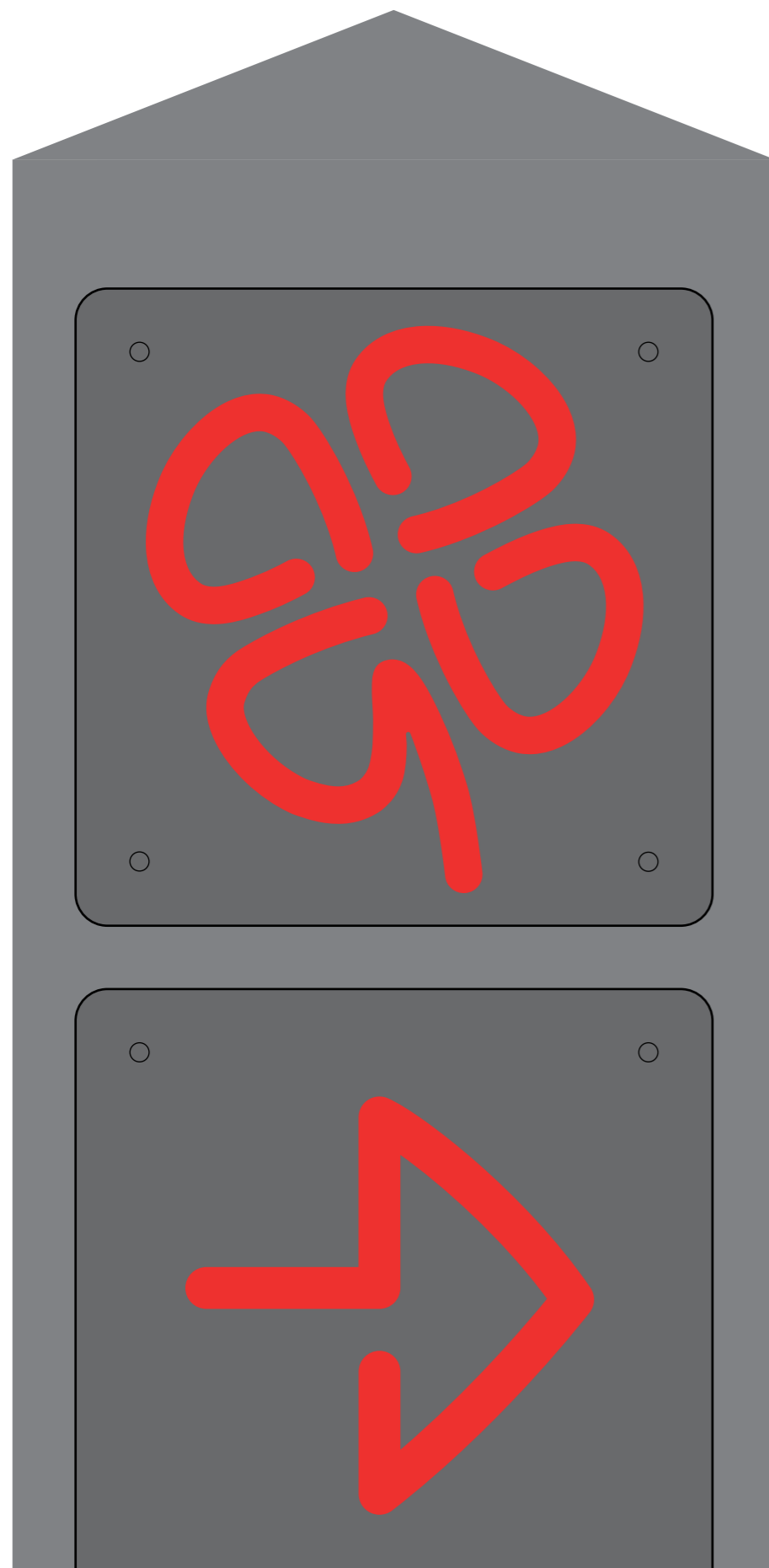
Kløversti skiltningen kan suppleres med pictogramskilte.

Pictogrammer findes som standard til forskelligt formål: Service - Anvisning - Forbud

Pictogramskilte udføres med kløverskiltens sortgrå bundfarve.

Pictogrammer fremstår hvide hhv Rød/hvide.

Skilteleverandøren har større udvalg af pictogrammer og hvert pictogram er markeret med bestillingsnummer. Se PEA Skilte, www.pictosign.dk



Affasning af kant 4 mm

Skiltepælen:

Pælen leveres i ubehandlet eg med tværsnit 12,5 x 12,5 cm. Pælens top er afskåret som en lav pyramide. Pælens længde i alt: 225 cm. Pælen nedgraves 90 cm. Højde over terræn 135 cm. Lav skiltepæl har højde 55 cm og nedgraves 85 cm. Pælen males i brunsort farve: NCS S8501 G90Y.

Kløverskiltet:

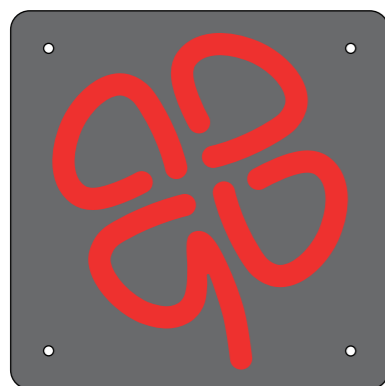
Skiltet er en 2 mm aluminiums-plade med afrundede hjørner, radius 5 mm. Skilte til skruemontering på træpæle leveres med huller $\varnothing 3$ mm.

Skiltet pulverlakeres på alle flader i sortgrå farve RAL 7024 Grafitgrå. Skiltemotivet påføres som klæbefolie. Overflade afsluttes med beskyttende mat klarlak.

Skrueskiltene monteres på skiltepælene med rustfri spunsruer 3,0 x 20 mm. Der forbores eventuelt. Skiltene centrerer på pælen og øverste skilt nedtrykkes 20 mm. Indbyrdes skilte afstand er 10 mm.

Kløverskiltene kan leveres til 5 forskellige montager:

1/ Skrueskilt



Aluminiumsskilt med 4 huller til montage med skruer på træpæle, hegn eller og facader.

Skruer til Kløverbæle: rustfri spunskruer 3,0 x 20 mm
Skruer til hegn og facade vælges individuelt.

2/ Klæbeskilt

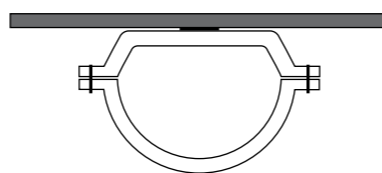


Aluminiumsskilt uden huller til montage på metalflader.

Dobbeltklæber på bagsiden af skiltet.

Husk ved bestilling:
Oplys overflade på montagestedet.

3/ Bøjleskilt

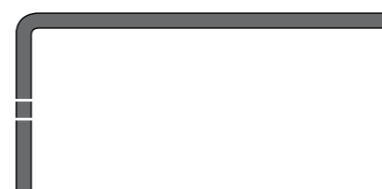


Aluminiumsskilt med beslag på bagside til montage på rørstandere og gadeskilte.

Bøjlen er svejst på skiltets bagside.
Bøjlen er malet som skiltet.
Bøjlen størrelse tilpasses mastens diameter.

Husk ved bestilling:
Oplys søjlens diameter.

4/ Vinkelskilt



Aluminiumsskilt med vinkelbuk til montering vinkelret på facader med skruer eller bolte.

Skiltet leveres med 2 Ø5 mm huller i den ombukkede kant.
Til fastgørelse med bolte/skruer i facaden.

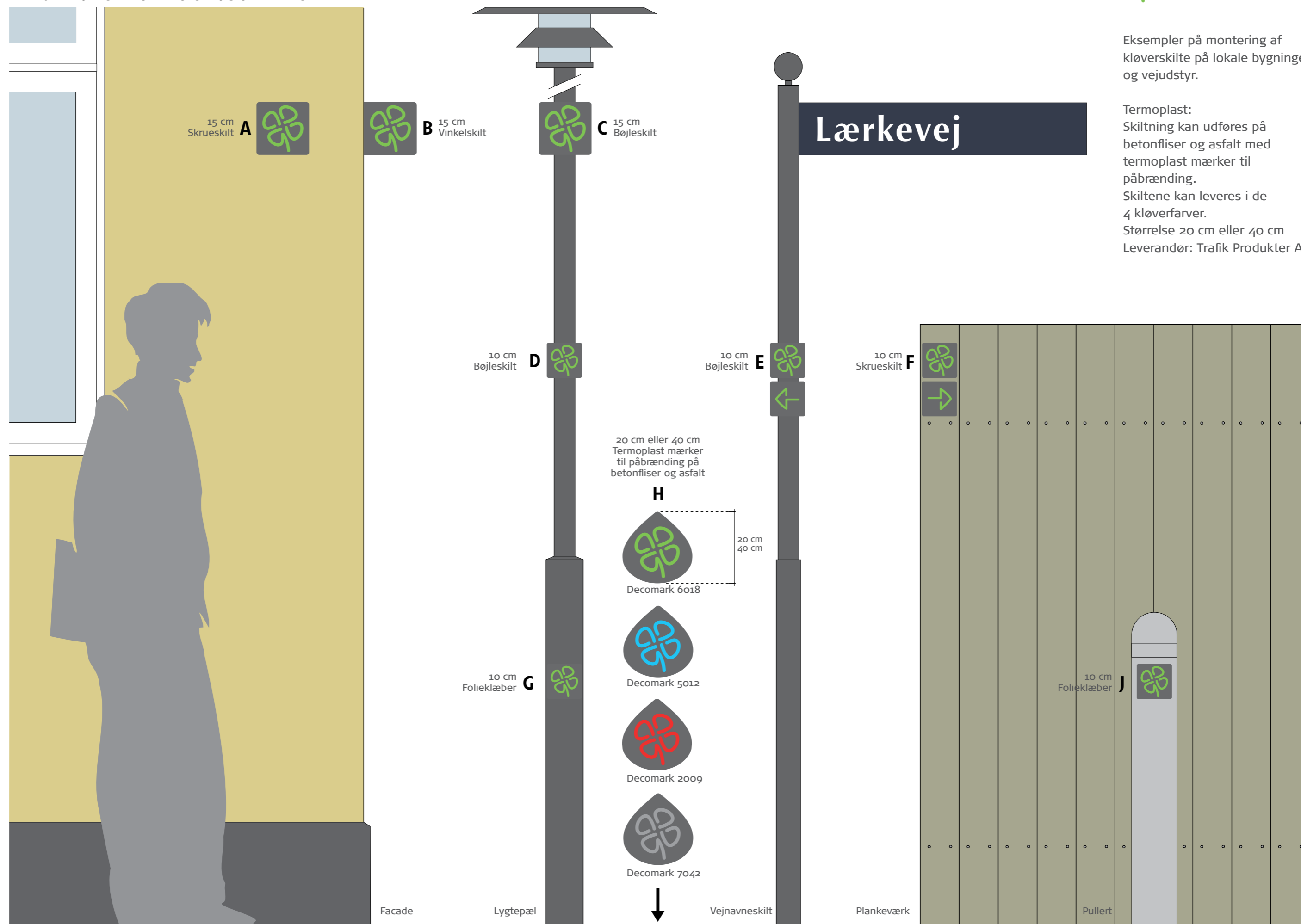
Husk ved bestilling:
Oplys om skiltet er enkelt- eller dobbeltsidet

5/ Folieklæber



Plastfolieklæber til montage på glatte flader, metalflader og rørstandere med stor diameter.

Husk ved bestilling:
Oplys om overfladen på montagestedet.

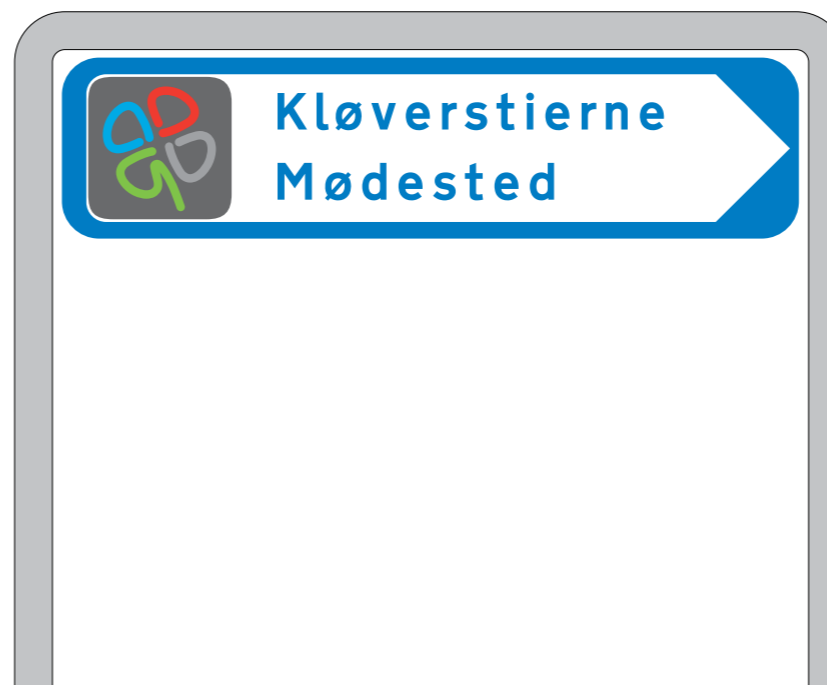
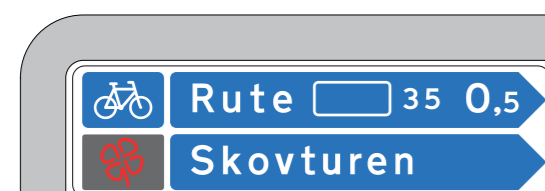


Eksempler på montering af kløverskilte på lokale bygninger og vejudstyr.

Termoplast:
Skiltning kan udføres på betonfliser og asfalt med termoplast mærker til påbrænding.
Skiltene kan leveres i de 4 kløverfarver.
Størrelse 20 cm eller 40 cm
Leverandør: Trafik Produkter AS

Vejviserskilte

Eksempler med kløverlogo integreret i vejdirktoratets vejvisningstavler



Bemærk:

Kløverskiltningen må ikke anvendes i forbindelse med **færdselstavler** og **signalanlæg** eller på tilhørende **standermaster**

Der henvises til: Vejdirktoratets Bekendtgørelse om vejafmærkning. Afsnit om **færdselstavler** og **signalanlæg**.

Færdselstavler er:

- Advarselstavler
- Vigepligtstavler
- Forbudstavler
- Påbudstavler
- Oplysningstavler

Kløverskiltning i vejvisningstavler

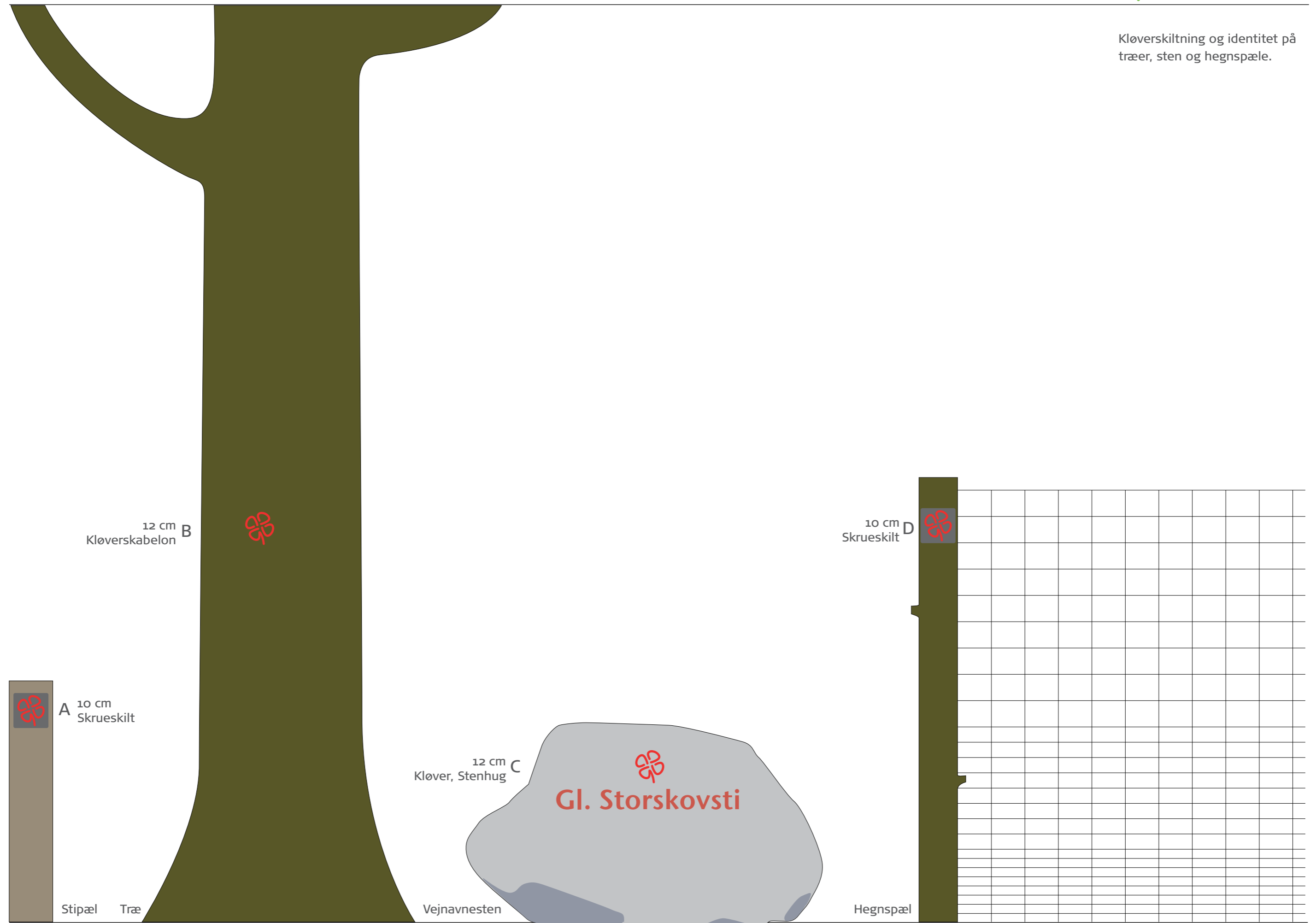
Kløverskiltning kan integreres i Vejdirktoratets **vejvisningstavler**, under forudsætning af at gældende bestemmelser for vejvisningen overholdes.

Kløverlogo kan anvendes som en vejvisning til kløverstiernes mødested eller som identifikation af den enkelte stierute.

Kløverlogoet skal altid fremtræde i farve på sortgrå bund. Se eksempler på denne side

Der henvises til: Vejdirktoratets Bekendtgørelse om Vejafmærkning. Afsnit om **vejvisningstavler** Samt: Vejreglerådets Hæfte 4. Vejvisning på cykel, ride og vandreruter.

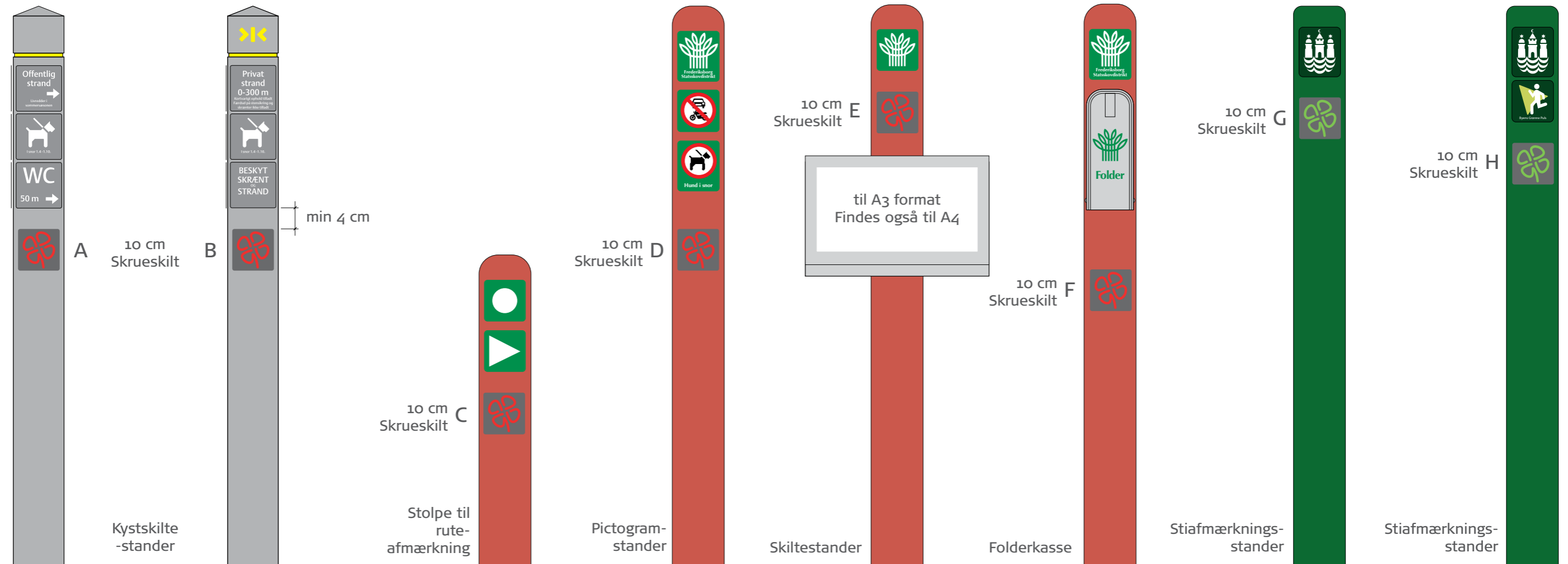
Kløverskiltning og identitet på træer, sten og hegnspæle.

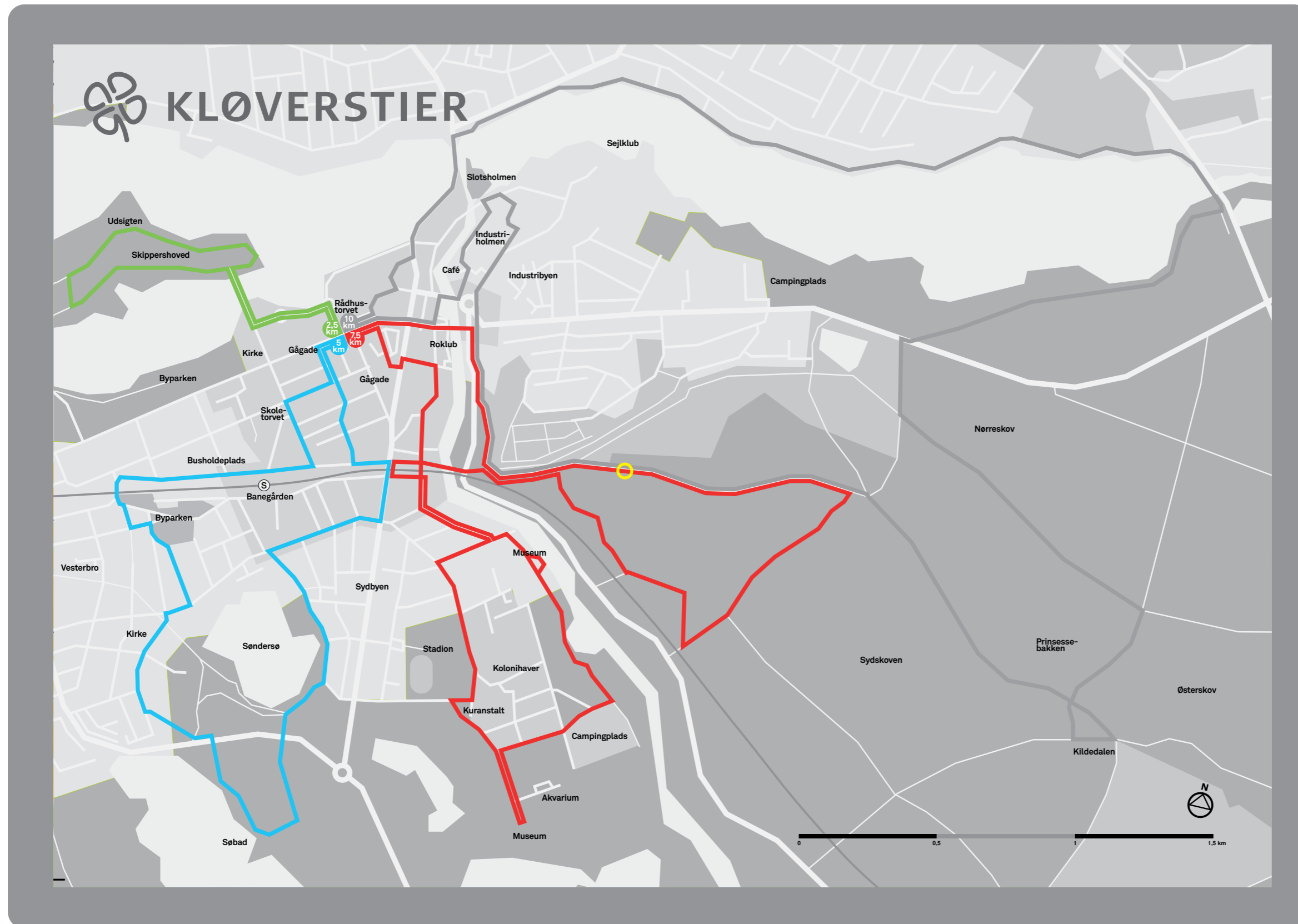


Kløver skrueskilte som integreres og monteres på lokale eksisterende skiltepæle, f.eks. Naturstyrelsens røde pæle.

Kløverskiltene skal monteres med respektafstand 4 cm til eksisterende skilte. Husk, der skal indhentes tilladelse til kløverskiltningen.

Naturstyrelsen har principgodkendt denne skiltning.





Eksempel: Tegnet kort

Kortborde:

Kløverpylon og kløveskilte kan udstyres med kortborde til standardformaterne A4 og A3

Rutekort:

Rutekort for de lokale kløverstier kan indtegnes på basis af luftfoto eller tegnet kort.

Kort til kortbordene skal være holdbare mod sollys, fugt og hærværk.

Fremstillingsmetode:

Overlamineret folieprint monteret på 2 - 3 mm aluplate

Alternativt:

Folieprint monteret på bagside af 3 mm klar Polycarbonat.

Færdigt udvendigt format:

A4 kort format h21 x b30 cm
A3 kort format h30 x b42 cm
Kortbordets ramme dækker 5 mm af kanten.

Se side 6: Kløverskilte system

Bestilling af skilte hos leverandøren PEA Skilte:
Skiltene på ruten beskrives på en skiltebestillingsliste. Skiltelisten er grundlaget for bestilling af kløverskilte hos PEA Skilte og listen er samtidig et administrativt værktøj ved projektering og etablering af en samlede kløverskiltning.

Skilte til pyloner beskrives på separat bestilling.

Bestillingslisten indeholder følgende rubrikker:

Pos:
Skiltepositionerne på kløverstierne markeres på en skilteplan. Skiltepositionerne markeres med fortløbende numre.

Det kan være en fordel at identificere de 4 stiruter med den specifikke kløverfarve. Skilte på grøn rute har numrene G1, G2, G3 osv.

Stk:
Antallet af enkeltskilte på skiltepositionen.

Skilt:
Beskrivelse af skiltetypen: Skrue-, Klæbe-, Bøjle-, Vinkelskilt eller Folieklæber
Samt: Kortbord, Folderkasse
Samt endvidere: Vejtavler iht. Vejdirektoratet, med beskrivelse og evt. tegning.

Alternative skiltetyper, som ikke leveres af skilteleverandør bør også anføres på listen: Kortbord og Folderkasse som leveres af Naturstyrelsen.
Samt endvidere: Kløverskabelon, Sten/stenhug, Termoplast mv.

Mål:
Skiltepladernes mål anføres i cm.

Montage:
Beskrivelse af skiltemontage på pæl, mur, mast mv. Beslag, skruer og bolte.

Nye 135 cm skiltepæle anføres som:
Ny pæl
Skiltelisten angiver således leverance af skiltepæle.
Nye 55 cm skiltepæle anføres som:
Ny lav pæl

Skiltning:
Beskrivelse af skiltningens indhold.

Bemærkninger/tekst:
Supplerende beskrivelse, og henvisning til bilag: Manuskripter, detailplaceringer, beslag, fastgørelser og skiltetekst.

Eksempel på skiltebestilling

Pos	Stk	Skilt	Mål	Montage	Skiltning	Bemærkninger/tekst
R1	1	Skrueskilt	10x13	Ny pæl	Rød kløver med tekst	"Vandvejen"
	1	"	10x13		Grøn kløver med tekst	"Kunstruten"
	1	"	10x10		Grøn pil	
R2	1	Skrueskilt	10x10	Ny pæl	Rød kløver	
	1	Kortbord	A4		Lamineret print A4	Monteres under skilt
R3	1	Vinkelskilt	15x15	På mur	Rød kløver	
R4	1	Bøjleskilt	15x15	På lysmast	Rød kløver	Stålmast ø 8cm
G1	1	Skrueskilt	10x10	På plankeværk	Grøn kløver	Højde ok 170cm
	1	"	10x10		Grøn pil	
G2	3	Folieklæber	10x10	På pullerter	Grøn kløver	se tegning
B1	1	Skrueskilt	10x10	Ny pæl	Blå kløver med tekst	"Bakkestien"
	1	Skrueskilt	10x18		Blå rutekort	se vedlagte fil
B2	1	Skrueskilt	10x18	Ny pæl	Seværdigheds info	se manus og skitse
B3	1	Skrueskilt	10x10	Ny pæl	Blå kløver	
	1	"	10x10		Pictogram	Seværdighed
	1	"	10x10		Blå pil	
S1	1	"	10x10		Pictogram	Cykling forbudt
	1	Skrueskilt	10x10	Ny pæl	Sort kløver	
S2	1	"	10x13		Vejvisning	se manus
	1	Skrueskilt	10x10	Eksist. NS pæl	Sort kløver	se placeringsskitse

Side: 1/20

Leverandører og prisliste for skiltning og udstyr
 Vejledende stk priser ex moms
 Montagearbejder er ikke inkluderet
 Leveringsomkostninger er ikke inkluderet

Kløverskilte, metalpylon, vejskilte, klæbeskilte,
 kortborde og folderkasser:

PEA Skilte - P.E.Andreassen

10x10 Skrueskilte, under 10 stk	63 kr
10x10 Skrueskilte, 10 - 50 stk	48 kr
10x10 Skrueskilte, over 50 stk	34 kr

10x13 Skrueskilte	60 kr
10x14,5 Skrueskilte	60 kr
10x18 Skrueskilte	60 kr

10x13 Klæbeskilte	60 kr
10x 14,5 Klæbeskilte	60 kr
10x18 Klæbeskilte	60 kr

10x10x5 Vinkelskilte	138 kr
10x18x5 Vinkelskilte	149 kr

15x15x5 Vinkelskilte	188 kr
----------------------	--------

10x10 Bøjleskilte	119 kr
10x18 bøjleskilte	149 kr

5x5 Folieklæbere	21 kr
------------------	-------

10x10 Folieklæbere	35 kr
10x18 Folieklæbere	45 kr

Kløverpylon aluminium 15x15 H 260 cm (L350)	3.350 kr
Kløverpylon med kortbord (A4)	4.200 kr

Folderkasse med acrylfront og kløverlogo	1.350 kr
Lakering af folderkasse	150 kr

Kortbord , aluminium i valgfri farve, inkl. rutekort	
Kortbord A4	1.900 kr
Kortbord A3	2.600 kr
Kortbord A2	3.150 kr

Kortbord med stålsokkel og stålramme, i valgfri farve, inkl. rutekort	
Kortbord med sokkel A3	5.600 kr
Kortbord med sokkel A2	5.800 kr

Leveringstider for skiltesystem
 og pæle er ca. 4 uger.
 Det anbefales at kontakte leverandørerne i god tid
 for aftale om levering og omkostninger m.v.

Skiltepæle, kortborde og folderkasser
Naturstyrelsen Thy

Trædele i eg:
 Skiltepæl 12,5x12,5 H 135 cm (L 225) 430 kr
 Lav skiltepæl 12,5x12,5 H 55 cm (L145) 275 kr
 Kløverpylon Træ 15x15 H 260 cm (L350) 845 kr
 Priser er eks. maling af træ

Metaldele:
 Kortbord A4 galvaniseret, komplet med beslag 540 kr
 Kortbord A3 galvaniseret, komplet med beslag 670 kr

Folderkasse galvaniseret	1055 kr
--------------------------	---------

Rutekort til kortborde
Nordcolor

A4 Kort , 210 x 300 , print på aluplade	
Første	480 kr
Efterfølgende	290 kr

A3 Kort , 315 x 435 , print på aluplade	
Første	520 kr
Efterfølgende	360 kr

Termoplast til fliser og asfalt
Trafik Produkter

Termoplast , stk. priser, format 20 - 40 cm	20cm	40cm
ved 5 stk	655 kr -	672 kr
ved 25 stk	444 kr -	461 kr
ved 100 stk	292 kr -	310 kr

Kløversystem
 Leverandører kan være:

Træpæle, kortborde og folderkasser:

Naturstyrelsen Thy

Thy Skovdistrikt, 9690 Fjerritslev
 Tlf. 26875450
 Thorbjørn Nørgård / TNM@nst.dk

Kløverskilte, metalpylon, vejskilte
 klæbeskilte, kortborde og folderkasser:

PEA Skilte - P.E. Andreassen AS

Kroagervej 3, 5750 Ringe
 Tlf. 62622500
 www.pictosign.dk
 Tlf. 20456553
 Lisbeth Mandrup / LM@PEAskilte.dk

Rutekort til kortborde:

Nordcolor

Gasværksvej 30 K, 9000 Aalborg
 Tlf. 98127711
 Keld Ejsing-Duun / DTP@Nordcolor.dk

Termoplast til fliser og asfalt:

Trafik Produkter AS

LKF Vejmarkering
 Longelsevej 34, 5900 Rudkøbing
 Tlf. 59302424
 www.lkf.dk
 Tlf. 20989724
 Henrik Nielsen / henrik@trafikprodukter.dk

Gaveartikler, T-shirts, muleposer og
 tatoveringsmærker m.v.:

Airline Textile AS

Niels Bohrs Vej 17, 7430 Ikast
 Tlf. 97155366
 www.a-tt.dk
 Inger Hansen / Inger@a-tt.dk

Skilteprojektering, rutekort
 og grafisk design:

Damsgaard & Lange arkitekter

Tlf. 33320600
 www.D-L.dk
 Steen Lange

Kløverstjerne er udviklet i et samarbejde mellem Friluftsrådet, Danmarks Idrætsforbund, Danske Gymnastik- og Idrætsforeninger, Dansk Firmaidrætsforbund og 10 kommuner.

Scandiagade 13 • DK-2450 København SV
Tel +45 33 79 00 79 • Fax +45 33 79 01 79
fr@friluftsradet.dk • www.friluftsradet.dk



Friluft
Rådet



KLØVERSTIER

**SÅDAN
ETABLERES
KLØVERSTIER**

FRILUFTSRÅDET • 2012 • 1. UDGAVE



Friluftsrådet

Sådan etableres KLØVERSTIER



Kløverstikonceptet er udviklet i et samarbejde mellem Friluftsrådet, Nordea-fonden, Danmarks Idræts-forbund, Danske Gymnastik- og Idrætsforeninger, Dansk Firmaidrætsforbund og 10 pilotkommuner fra efteråret 2010 til efteråret 2011.

Med Kløverstierne tilbyder vi kommuner, borgere og turister et nyt koncept for bynære ruter, der giver masser af inspiration til at komme ud og røre sig og få nye oplevelser. Med fire forskellige længder fra 2½ til over 10 km opnås minimum 25 km nye, spændende ruter og noget for enhver smag.

Vi håber, at alle kommuner og frivillige ildsjæle vil tage godt imod idéen og få Kløverstierne til at blomstre over hele landet. Denne vejledning tilbyder masser af fakta, inspiration og gode idéer til, hvordan både etablerings- og anvendelsesfasen kan gribes an.

Friluftsrådet
1. udgave, november 2012

INDHOLD

1. Hvad er Kløverstier	side	3
2. Ansøgningsprocedure	side	6
3. Krav til Kløverstier	side	7
4. Organisering af Kløverstiprojekter	side	8
5. Formidling og interessepunkter	side	14
6. Events på Kløverstier	side	19
7. Kløverstierne i Endomondo	side	20
8. Skiltning på Kløverstier	side	23
9. Hvad koster det?	side	25
10. Tilskud til Kløverstier	side	28
11. Indvielse af Kløverstier	side	29
12. Inspiration	side	31

Kløverstierne er støttet af Tips- og Lottomidlerne til Friluftsliv og Nordea-fonden.



STØTTET MED TIPS- OG LOTTOMIDLER TIL FRILUFTSLIVET

NORDEA
FONDEN



1. HVAD ER KLØVERSTIER?

Kløverstier er et koncept for afmærkede, opmålte stier i byer og bynære områder. Fire stier á fire faste længder udspringer fra et centralt sted i byen, slynger sig rundt og forbinder lokale interessepunkter, for eksempel aktivitetsmuligheder, natur- og kulturseværdigheder eller andre oplevelsesmuligheder, på nye og spændende måder. Kløverstierne giver brugerne let adgang til at forene friluftsliv, motion og oplevelser.

Kløverstierne er for alle

Kløverstierne er med til at øge vilkårene for gode liv ved at skabe mulighed for let adgang til at komme ud og bevæge sig og have det sjovt tæt på, hvor man bor. De understøtter hverdagens friluftsliv for lokale unge, gamle og børnefamilier, der har et ønske om opmålte, afmærkede ruter, og de er for turister, som ønsker et indblik i byen, dens omgivelser og seværdigheder. Hvad enten man er hotelovernattende på forretningsrejse og ønsker at løbe den daglige tur eller udenlandsk familie på ferie, kan folderen, skiltene og mobiltelefonen guide til ruterne og spændende, seværdige steder i lokalområdet.

Kløverstierne kan være med til at opfylde en kommunes ønske om at etablere let adgang til motion og til at styrke formidlingen af natur og

kultur i lokalområdet samt give skoler og institutioner et fantastisk redskab til at få børn, unge og ældre ud i det fri. Kløverstierne bidrager til folkesundheden ved at gøre det let for både lokale borgere og turister at bevæge sig og få spændende oplevelser samtidig.

Formidling

Formidlingen af lokale seværdigheder og aktivitetsmuligheder er omdrejningspunktet for Kløverstierne, som sammenkæder eksisterende tilbud på nye og inspirerende måder. Viden om de enkelte ruter formidles gennem både en traditionel folder, Endomondos brugervenlige mobil app og skilte i det fri.

Hvem kan få Kløverstier?

Kløverstierne kan etableres i alt fra store byer, hvor de får deres udspring fra eksempelvis rådhuset eller stationen, til små landsbyer, hvor de typisk vil udspringe fra idrætshallen eller medborgerhuset. Ikke to Kløverstier er ens, de har vidt forskellige temaer, og idéerne bag etableringen er vidt forskellige. Men fælles er, at de findes, hvor folk mødes, og de er med til at styrke den lokale identitetsfølelse hos især borgere, der deltager i planlægningsfasen. Kløverstier etableres typisk som nye, afmærkede ruter på eksisterende veje og stier i byen og de bynære områder. Initiativet til etablering kan tages af kommunen, eller det kan komme fra lokale borgere, og selve planlægningsarbejdet kan ligeledes varetages af



enten professionelle eller frivillige – dog altid med fæste i den kommunale forvaltning.

Denne vejledning henvender sig til alle, der ønsker at komme i gang med eller allerede arbejder med Kløverstier – hvad enten man er kommunal planlægger, konsulent, frivillig ildsjæl eller noget helt fjerde. Vejledningen definerer, hvilke krav der stilles til Kløverstier, giver gode råd til samarbejdet om planlægningen og inspirerer på baggrund af en række meget forskellige pilotkommuners erfaringer med Kløverstietablering. Den er spækket med gode råd til alle faser af Kløverstietablering, så kom godt i gang ved at læse den, og anvend den som opslagsværk undervejs i processen. Det anbefales også, at man holder sig orienteret på www.kløverstier.dk, der løbende opdateres med blandt andet invitationer til inspirerende arrangementer om og på Kløverstierne, gode eksempler og skabeloner. Det er også en god idé at følge Kløverstierne på Facebook, som også opdateres, hver gang der sker noget spændende et sted.

Stikonceptets tilblivelse

Kløverstikonceptet er udviklet i et samarbejde mellem Nordea-fonden, Danske Gymnastik- og Idrætsforeninger, Danmarks Idræts-Forbund, Dansk Firmaidrætsforbund, Friluftsrådet og 10

pilotkommuner. De 10 pilotkommuner var med til at udvikle hele Kløverstikonceptet i tæt samarbejde med organisationerne. Kontaktoplysninger til de enkelte pilotprojekter kan findes på www.kløverstier.dk > Hvad er en Kløversti? > Om pilotprojektet. Pilotkommunerne giver gerne gode råd til nye projekter – både i forbindelse med møder i Kløverstinetværket og imellem møderne på telefon eller e-mail. Pilotkommunernes udsagn om forcer ved Kløverstierne kan ses på side 5.

Designlinje og skilteprogram er udviklet af arkitekterne Damsgaard og Lange (www.d-l.dk).

Kløverstierne er støttet af Tips- og Lottomidlerne til Friluftsliv og Nordea-fonden med tilsammen 6,5 mio. kr. til konceptudvikling og etablering samt bidrag til skilte, pæle, stolper mv. Alle kommuner kan få tilskud til etablering af Kløverstier. Læs mere om de faste tilskud og andre tilskudsmulighederne i kapitel 10.

>> <http://www.friluftsradet.dk/indhold/tilskud-til-friluftsliv.aspx>

>> <http://www.nordeafonden.dk/>



Hvad sagde pilotkommunerne om Kløverstiprojektet?

- Stor lyst og velvilje til etableringen blandt politikere på grund af kombinationen af fagområder.
- Bredt sammensatte styregrupper i kommunerne har ført til netværk og samarbejde på tværs af forvaltninger.
- Politisk opbakning/bevågenhed omkring projektet på trods af sparekniven.
- Det økonomiske tilskud fra Friluftsrådet og Nordea-fonden var en stor fordel.
- Vi oplevede stor opbakning fra borgere og organisationer.
- Projektet er med til at kortlægge brugernes interesser og kommunens natur- og kulturverdier.
- Projektet inddrager foreninger og organisationer og skaber ejerskab hos borgerne.
- Projektet inddrager meget fint ildsjæle/borgergrupper i mindre byer.
- Projektet er med til at bygge broer mellem byer og skabe sammenhæng mellem land og by.
- Projektet fører andre projekter med sig, inspirerer til nye tiltag eller fører nyt liv til gamle projekter.
- Projektet er med til at etablere stier, hvor kommunen ellers typisk ikke kan på privat jord (når lokale stiggrupper kontakter lodsejere).
- Projektet åbner borgernes øjne for en ny måde at opleve byen på – der skabes ”stop op”-oplevelser.
- Det specielle ved Kløverstierne er, at de er et genkendeligt tilbud til byens gæster, så man nemt kan løbe sig en morgentur uden at kende byen - det er godt for især hotelgæster.
- Kløverstierne kan gøre det let for lærerne at flytte undervisningen udenfor.



2. ANSØGNINGSPROCEDURE

Kløverstierne er et lettilgængeligt koncept, som skal være nemt at implementere. Derfor kan der på www.kløverstier.dk findes en lang række skabeloner og eksempler på indbydelser, pressemeddelelser og lignende. Eksemplerne opdateres løbende. På ansøgningstidspunktet skal ruteforløb og interessepunkter *ikke* være fastlagt. Den formelle ansøgning til Friluftsrådet foregår på følgende måde.

1. Der tages kontakt til projektsekretariatet i Friluftsrådet:
Projektleder Johanne Leth Nielsen, 33280435,
jl@friluftsradet.dk, eller sektionsleder Mads Ellegaard,
33280415, mel@friluftsradet.dk.
2. Herefter fremsendes formel ansøgning på 1-2 sider indeholdende:
 - Kontaktoplysninger om den ansvarlige tovholder i kommunen
 - Kommunal tovholders signatur
 - Kontaktoplysninger om projektets styregruppe eller primære kontaktpersoner
 - Kort beskrivelse af, hvor Kløverstierne planlægges etableret
 - Kort beskrivelse af, hvem der planlægges involveret i projektet (kommunale forvaltninger, foreninger, organisationer, frivillige

ildsjæle og andre lokale aktører)

- Oversigtlig tidsplan
- Oversigtlig finansieringsplan

Ansøgningen skal indsendes ks@friluftsradet.dk eller

KLØVERSTIERNE

Friluftsrådet
Scandiagade 13
2450 Kbh SV

3. Herefter kan projektet i gang sættes

Friluftsrådet skal løbende holdes orienteret om projektets overordnede fremgang og tilbydes involvering i forbindelse med indvielsesarrangementer mv.

Sekretariatet kan fremsende dokumentationen for, at projektet vil modtage det faste økonomiske tilskud, når stierne er etableret, hvis dette ønskes.

Kløverstinetværk

Der bliver løbende nedsat netværksgrupper for folk, der er



involveret i Kløverstiprojekter. Det kan både være kommunale planlæggere og frivillige ildsjæle. Det sker for at sikre sparring, udvikling og gensidig inspiration. Der bliver afholdt 2-4 møder årligt, hvor der fokuseres på emner af interesse for deltagerne. Det kan være borgerinddragelse, elektronisk formidling, udarbejdelse af formidlingsmateriale, lodsejraftaler eller hvad der ellers måtte komme af ønsker. Deltagelse i netværksmøderne vil altid være gratis, men udgifter til transport betales af deltagerne selv. Møderne bliver afholdt forskellige steder i landet. På www.kløverstier.dk > [Kløverstinetværk](#) opdateres listen over igangværende Kløverstiprojekter løbende. Her kan man finde kontaktoplysninger til andre i netværket og efter ønske holde kontakt mellem netværksmøderne.



3. KRAV TIL KLØVERSTIER

For at kunne kalde sig Kløversti og modtage økonomisk tilskud, skal stierne leve op til 11 krav, der sikrer et ensartet og letgenkendeligt, landsdækkende koncept. Kravene sikrer de faste længder, farver, indhold og formidling mv. Der skal tages kontakt til Friluftsrådet, hvis der er krav, som ikke kan opfyldes.

- 1. Kløverstierne består af fire ruter med hver sin farve**
 - Grøn rute skal være 2,5 km
 - Blå rute skal være 5 km
 - Rød rute skal være 7,5 km
 - Sort rute skal være 10 km eller længere
- 2. Alle fire ruter skal udspringe samme sted fra en central plads eller et andet knudepunkt i byen**

Det skal være et naturligt samlingspunkt i byen, f.eks. et torv, en plads, en idrætshal eller lignende.
- 3. De fire ruter i en Kløversti skal have mindst muligt sammenfaldende forløb for at sikre de mest spændende og alsidige valg for brugerne**

Kløverstierne må dog gerne være sammenfaldende med andre rekreative ruter som for eksempel Sundhedsspor,

Spør i Landskabet eller andre lokale stier.

4. Planlægningen af Kløverstier skal ske på baggrund af en borgerinddragende proces

De lokale borgere, foreninger, klubber, skoler og institutioner ved, hvad der rører sig, hvilke tilbud der trænger til nyt liv, hvilke lokale historier der kan fortælles, hvilke aktivitetstilbud skolerne har brug for, og hvilke lokale natur- og kulturseværdigheder institutionerne gerne vil besøge. Lokale turistorganisationer og virksomheder som for eksempel hoteller har typisk også kendskab til efterspørgslen efter rekreative muligheder i lokalområdet.

5. Kløverstierne skal have en passende mængde interessepunkter

Der skal være mest mulig spændende formidling undervejs, samtidig med at brugervenligheden i både de trykte og elektroniske medier skal sikres. Interessepunkterne kan formidles gennem tekst, fotos og film, som der bør være et passende forhold mellem. Mængden af interessepunkter vil afhænge af lokale forhold. Et vejledende antal er:

- Grøn rute (2,5 km) : 4-6 interessepunkter
- Blå rute (5 km) : 5-7 interessepunkter

- Rød rute (7,5 km) : 6-8 interessepunkter
- Sort rute (> 10 km) : > 10 interessepunkter

6. Kløverstierne indhold skal være af høj kvalitet og skal revideres og opdateres minimum én gang om året

- Interessepunkter på Kløverstierne kan være aktivitets- og bevægelsesmuligheder, oplevelsesmuligheder, natur- og kulturseværdigheder, friluftsfaciliteter, historiske steder, steder af lokal betydning og meget andet.
- Interessepunkterne skal være spændende for både lokale brugere af stierne og besøgende udefra, og deres indhold skal formidles på en ny måde.
- Der skal minimum én gang om året etableres nye interessepunkter, eller de eksisterende skal opdateres i forhold til den formidling, der er knyttet til dem i form af tekst, fotos eller film.



7. Formidling af Kløverstierne og deres seværdigheder skal som minimum ske gennem Endomondos mobil applikation og en trykt folder

- Ruter og interessepunkter oprettes i Endomondos mobil applikation (og fra juni 2012 også på www.endomondo.com) med ruter på kort samt tekst, billeder og film. Det er valgfrit, om man ønsker at fremhæve ruterne (få dem til at fremtræde øverst på listen over anbefalede ruter) for 1.000 kr. pr. Kløverroute pr. år (inkl. moms); i alt 4.000 kr. pr. Kløversti pr. år.
- Der skal udarbejdes en trykt folder i fast skabelon i Kløverstiernes design med kort, tekst og billeder.

8. Kløverstikconceptets skilteprogram og designmanual skal anvendes

- Designmanualen er fleksibel og tillader indpasning i lokale skilteprogrammer. Der er frit leverandør- og producentvalg.
- Det er vigtigt at sikre ensartethed i vejvisningen i både den fysiske skiltning, i den trykte folder og i Endomondo.
- Alle ruter skal kunne tilgås fra begge retninger.



9. Sponsorlogoer og reklameskilte må ikke anvendes i Kløverstifolderen eller opsættes på Kløverstiernes faste installationer som pæle, informationsskilte og formidlingstavler

10. Alle ruter (forløb og indhold) skal inden endelig etablering godkendes i Friluftsrådet

Når ruteforløbene og interessepunkterne er vedtaget i kommunen, skal de fremsendes til godkendelse i Friluftsrådet inden endelig etablering og tryk af kort/folder.

11. Kløverstierne skal være færdigetablerede inden årsskiftet 2014/15



4. ORGANISERING AF KLØVERSTIPROJEKTER

Uanset hvor initiativet til Kløverstiprojektet opstår fra, om det kommer fra en kommune, forening eller et tredje sted, er det en god idé at sammensætte et kvalificeret, motiveret og bredt hold på tværs af den kommunale forvaltning og frivillige ildsjæle fra lokalområdet.

I en kommune kan projektet være forankret i varierende forvaltninger, men det anbefales, at der nedsættes en arbejdsgruppe sammensat bredt på tværs af forvaltningerne, da det erfaringsmæssigt giver et stærkt og mere effektivt projekt. Hvis projektet er forankret hos kommunen, anbefales det endvidere, at lokale foreningsformænd tilbydes en plads i en arbejdsgruppe. I mange tidligere projekter har Kløverstierne været forankret i Teknik og miljø. Følgende forvaltninger har ligeledes været involveret:

- Kultur og idræt
- Kultur og fritid
- Social og sundhed
- Teknisk forvaltning
- Projekt og intern udvikling
- Trafik og anlæg
- Sundhedscenteret



Gode råd fra pilotkommunerne om organiseringen i kommunen

- Inddrag borgere og foreninger – alle de kommende brugere. Det var lettest at få kontakt til de organiserede, men gør også noget ud af de uorganiserede.
- Brug Det Grønne Råd eller lignende.
- Få de ansvarlige for stidrift samt Vej og Parkafdelingerne tættere på processen, specielt anlægsfasen.
- Et tæt, tværfagligt samarbejde er en stor fordel – både på medarbejder- og chefniveau.
- Hvis flere forvaltninger er involveret, er det en fordel for projektlederen, hvis projektet er clearet på chefniveau, og alle ressourcer er allokeret på forhånd. Dette kræver typisk, at projektlederen kan redegøre for projektets leverancer.
- Det er en god idé med en arbejds- eller styregruppe med en bred organisering.
- Det er vigtigt at have en fælles tidsplan forvaltningerne imellem.
- Afsæt tilstrækkeligt med ressourcer i form af økonomi og bemanning.
- Kommunens hjemmeside og skolernes intranet virker lige så godt som annoncer i de lokale dagblade.
- Den lokale naturvejleder kan inddrages i udarbejdelsen af formidlingen tilknyttet Kløverstierne.

Hvem kan Kløverstiernes organiserede brugere være?

- Idrætsforeninger som for eksempel eks. løbeklubber, stavgængere, atletikklubber og cykelklubber
- Friluftsföreninger som for eksempel spejdere, lyst- og tusejlere og Dansk Vandrelaug
- Friluftsrådets lokale kredse (se www.friluftsradet.dk > Friluftsrådet Lokalt)
- Danmarks Naturfredningsforenings lokalafdelinger
- Dansk Firmaidræt
- Daginstitutioner
- Skoler (skolernes idrætskonsulenter og -lærere, ungdomsskole- og gymnasielærere)
- Højskoler
- Bolig- og borgerforeninger
- Ældresagen
- Ældrecentre
- Seniorråd
- Lokalhistoriske arkiver og museer



Idé

Indledningsvis er det en god idé at indbyde til et opstartsmøde. Uanset hvem der indbyder, bør invitation udsendes bredt i lokalområdet.

Lad dig inspirere af Middelfarts liste over interessenter, der blev indbudt.

Partnerskaber

Kommuner og frivillige ildsjæle vil ofte kunne fordele opgaverne imellem sig. Ved at gennemføre projektet som et partnerskab, kan der genereres god energi og skabes mange synergier. Gennem partnerskaber øges projektets træfsikkerhed, og den lokale forankring og ejerskabsfølelse styrkes. Yderligere vil alle partnere typisk opleve fordele ved at løfte i flok - fordele som på længere sigt vil føre til bedre dialog og gensidig forståelse. Partnerne kan hver især bidrage med professionel arbejdskraft, frivillig arbejdskraft, knowhow, ejendom eller økonomiske midler.

Eksempler på opgaver i relation til stiprojekter, som frivillige i pilotkommunerne været involveret i

- Idéer til seværdigheder og lokale historier
- Idéer til stiforløb
- Planlægning og afholdelse af indvielsesarrangement
- Planlægning og afholdelse af borgermøder
- Kontakt til lokale foreninger
- Indgåelse af lodsejeraftaler
- Projektering af skilte på stiforløb



- Opsætning af skilte, nedgravning af stolper mv.
- Udarbejdelse af indhold til formidling
- Grafisk opsætning af folder
- Inddatering i Endomondo
- Afprøvning af ruter før og efter etablering

Private lodsejere

I mange tilfælde er det nødvendigt at lade de ønskede ruteforløb passere private lodsejeres jord. Det anbefales, at lodsejerne inddrages i projektet, før der end sættes nogle streger på et kort. De private lodsejere kan ofte have gode idéer til, hvor ruter bedst kan forløbe, hvor der er spændende interessepunkter, og hvor de vil forstyrre mindst muligt. Find meget mere inspiration og gode råd til lodsejersaftaler i Friluftsrådets publikation [Stier - inspiration til planlægning og forvaltning](#), side 10.

Idé

Der findes mange gode eksempler på oprettelse af lokale stilaug, som tager sig af en lang række praktiske ting - både i forbindelse med etablering og vedligeholdelse af stier. Læs meget mere om dette i [Stier - inspiration til planlægning og forvaltning](#), side 11 - 12 og 43 - 44.



5. FORMIDLING, INTERESSEPUNKTER OG RUTEFORLØB

Formidlingen af seværdigheder udgør Kløverstiernes omdrejningspunkt. Kløverstierne skal gøre det let at komme ud og røre sig, hvad enten man skal gå en søndagstur med familien eller løbe den daglige 5-kilometer, og samtidig vil de føre brugeren fordi en lang række seværdigheder.

Seværdighederne eller interessepunkterne kan være alt fra legepladser, vandhuller eller kunst i byen til spejderhytter, kulturhistoriske bygninger eller campingpladser. Kløverstierne kan bringe oversete kvaliteter i et lokalområde frem i lyset, de kan være med til at skabe identitetsfølelse med lokalområdet hos borgerne, og de kan tilbyde besøgende udefra et godt indblik i lige netop dét områdes tilbud.

Kløverstierne anlægges typisk på det eksisterende vej- og stinet og forbinder aktivitets- og oplevelsesmuligheder på nye måder. Formidlingen kan også føre folk væk fra stien og formidle både natur og kultur i tilknytning der til.



Kløverstierne kan tematiseres, således at seværdigheder af samme karakter kommer til at udgøre alle interessepunkterne på én rute, de enkelte Kløverruter kan placeres i udvalgte geografiske områder, eller kæden af interessepunkter kan udvælges på tredje måde. Det er helt op til det enkelte Kløverstiprojekt, hvilke seværdigheder stierne skal forbinde. Se eksempler fra pilotkommunerne på side 15.

Det gode interessepunkt

Ved valget af interessepunkter er der en lang række hensyn at tage. Hvis brugeren skal opdage det og stoppe op, skal interessepunktet "ligge i vejen", så man så at sige falder over det. Der skal skabes et antal tilpas forstyrrende bevægelses- og oplevelseselementer, som stien ikke går udenom men igennem. Der skal skabes et flow, hvor brugeren drives frem af en nysgerrighed for, hvad der gemmer sig bag næste hjørne.

Det er vigtigt at definere den ønskede primære målgruppe for ruten. Hvis der er tale om familier, skoler eller institutioner, kan man lade stien passere friluftsfaciliteter og naturformidlingssteder. Og man kan indtænke planer om nye faciliteter i tilknytning til stien. Hvis forholdene skal forbedres for motionister, kan der tænkes i vandposter, cykelpumper eller god asfalt. Det kan også være en god idé at etablere Kløverstien dér, hvor folk allerede motionerer, og så lokke dem på lidt længere ture eller forbi nye aktivitetssteder.

Ønsker man at styrke det lokale foreningsliv, kan man lade stien præsentere foreningerne eller lade foreningerne præsentere stien. Spørg, om de vil være et interessepunkt og anspor dem til at flytte deres aktivitet ud på stierne. Det kan være foreninger, hvor medlemmerne løbetræner, cykler, rider eller går ture (eksempelvis tennisklubber, foldklubber eller spejdere). Foreningen vil få glæde af stien, og familien på søndagstur kan opdage, at der er nogle muligheder her.

Ideer til stitemaer

- By- og kulturrute
- Kirkerute
- Kunstrute
- Natur- og biologirute
- Sundheds- og motionsrute

Ideer til Kulturelle interessepunkter

- Kirker og kirkegårde
- Møller
- Arkitektur og virksomhedsdomiciler
- Museer og teatre
- Godser, gårde og andre bebyggelser
- Landsbymiljøer og kulturhistoriske seværdigheder



Ideer til Naturinteressepunkter

- Karakteristiske landskaber
- Byparker og anlæg
- Fuglekolonier
- Naturparker
- Geologiske seværdigheder
- Skove og søer
- Flora og fauna

Ideer til friluft- og idrætsinteressepunkter

- Legepladser og aktivitetssteder
- Faciliteter som bålhuse og -pladser, borde/bænke, badebroer
- Idrætsanlæg
- Opkobling på andre rekreative ruter
- Parkouranlæg
- Naturskoler
- Spejderhytter
- Havne, strande og Blå Flag centre

Ideer til samarbejdspartnere som interessepunkter

- Campingpladser og vandrehjem
- Hoteller

- Private lodsejere
- Restauranter
- Turistbureauer
- Højskoler
- Boligområder
- Skoler og institutioner

Det gode ruteforløb

Der kan være mange hensyn at tage, når ruteforløbet for Kløverstierne skal fastlægges. Det kan være, at de skal dække hver deres område i byen, det kan være, der er særlige målgrupper eller boligområder, der skal tages hensyn til, eller også definerer de temaer, som er valgt i forhold til, hvor ruterne skal være.

I nogle projekter har kommunen på forhånd defineret fire områder, som ruterne skal dække, og derfra er borgere og foreninger blevet

Idé til borgermøde

Aabenraa Kommune definerede, til udgangspunkt for borgerinddragelsen og idéfasen, Kløverstiernes udgangspunkt og udarbejdede herudfra et "dråbekort" til at angive, i hvilke områder ruterne kunne være. [Kortet kan findes på www.kløverstier.dk](http://www.kløverstier.dk) > [Vejledning til etablering af Kløverstier.](#)

bedt om input til interessepunkter. Andre steder har kommunen, borgere og foreninger i fællesskab først udpeget og kategoriseret interessepunkter, og ruteforløbet har herefter næsten givet sig selv.

Kravene til Kløverstier definerer, hvor mange interessepunkter der skal være pr. rute (se side 8). Et passende antal sikrer brugervenlighed i formidlingsmedierne og attraktive stier. Der stilles også krav om, at formidlingsmaterialet skal revideres minimum én gang om året. Det skal sikre, at stierne bliver ved at være spændende at komme ud på for de lokale borgere, og at deres attraktionsværdi løbende sikres. Revisionen kan f.eks. ske ved

- oprettelse af nye interessepunkter
- opdatering af formidlingsindholdet under de enkelte punkter
- supplerung af formidlingen i Endomondo med nye fotos, film- eller lydclip

Idé til borgermøde

Klip snore i grøn, blå, rød og sort tilpasset længderne i den rette målestok til medbragte kort og lad deltagerne i mindre grupper udforme deres forslag til de fire ruter ved at fæstne snorene på kortet.



Det anbefales, at lokale også ildsjæle involveres i denne løbende udbygning af formidlingen. Det er meget let og hurtigt at ændre på indholdet i Endomondo.

Partnerskaber

Formidlingen langs med Kløverstierne kan med fordel etableres i samarbejde med andre. Det kan være traditionelle former for samarbejde, hvor den lokale naturvejleder eller andre udarbejder materialet på baggrund af deres faglige viden, eller det kan være det lokalhistoriske museum, som ligger inde med en masse viden og materiale, så den dybe tallerken ikke behøver blive opfundet på ny. Men det kan også være mere utraditionelle samarbejdspartnere, der vil have noget at byde på undervejs på ruterne. Borgere, der har boet mange år i lokalområdet, kan ofte ligge inde med mange sjove, skæve og anderledes historier, der kan være gode at få formidlet til de yngre borgere.

Trykt folder

Der stilles krav om, at der med alle Kløverstier følger en trykt folder. Folderen skal sørge for, at Kløverstiernes brugere har mulighed for at finde vej og læse om de enkelte ruter. Den skal udarbejdes i en fast designskabelon, som er med til at sikre genkendelighed på landsplan. Designskabelonen kan downloades i flere formater på www.kløverstier.dk > [Vejledning til etablering af Kløverstier](#). Inden



folderen endeligt sendes i trykken, vil Kløverstiernes sekretariat i Friluftsrådet gerne have den tilsendt med henblik på at sikre, at alle krav er opfyldt.

Gode råd til folderen

- Brug et kort med vejnavne, der kan navigeres efter, frem for luftfoto (se for eksempel folderen fra Middelfart som er rigtig od).
- Angiv på kortet, hvor alle interessepunkterne er.
- Hent inspiration til folderne i de andre Kløverstifoldere, der kan findes på www.kløverstier.dk > [Ud på Kløverstierne](#).
- Husk løbende at trykke nye og fylde op på uddelingssteder
- Gode råd til distribution af folderen kan ses på side 18.

Hjemmeside

Det anbefales, at man opretter en hjemmeside for de lokale Kløverstier. Det kan være som en del af kommunens egen hjemmeside, andres hjemmesider eller en blog. Det er altid interessant for brugeren at kunne læse om, hvordan stierne er

blevet til, hvordan deres forløb er fastlagt, og hvilke aktiviteter der foregår på stierne. Se f.eks. [Brøndby Kommunes Kløverstihjemmeside](#).

www.kløverstier.dk

Alle stier beskrives også på www.kløverstier.dk, hvor brugere kan downloade folderne mv. Dette sørger Kløverstiernes sekretariat for, når folderen fremsendes i sin endelige udgave (som pdf uden skæremærker).

Andre webservices

Alle Kløverstier skal så vidt muligt også inddateres på www.udinaturen.dk, og på eventuelle regionale webbaserede tilbud som f.eks. www.friluftsguiden.dk (Region Sjælland).

QR-koder

QR-koder, quick response koder, matrix-koder eller hvordan man betegner dem, kan med stor fordel anvendes til formidling i det fri. QR-koder kan genereres af alle via diverse hjemmesider (for eksempel <http://qrcode.kaywa.com>) og placeres som lille billede på kortbord, pæle eller skilte på Kløverstierne; for eksempel ved hjælp af let udskiftelige klistermærker. QR-koder scannes af stiernes brugere med mobiltelefonens kamera og åbner programmer, tekstdokumenter, hjemmesider eller anden formidling. Dette er en

simpel måde at placere formidling om interessepunkter på Kløverstierne i naturen eller gadebilledet.

[Se eksempelvis, hvordan Sønderborg Kommune anvender QR-koder i naturformidlingen.](#)

[Læs mere om, hvordan mobiltelefonen kan give bedre naturoplevelser på Friluftsrådet hjemmeside.](#)

Tip

I Brøndby Kommune har man i Kløverstiernes første år trykt i alt ca. 5.000 foldere. De fleste foldere afsættes fra Kløverstiernes startpæl ved Brøndbyøster Station, kulturhuse, biblioteker og campingpladser.

Hvor kan folderne uddeles?

Kløverstifolderen er et godt værktøj til udbredelsen af kendskabet til stierne. Derfor er det vigtigt, at alle tilgængelige kanaler til uddeling af folderen udnyttes. Her er en tjekliste, der kan sikre, at mange muligheder udnyttes. For mange af stederne gælder, at det også er en rigtig god idé at huske nabokommunen, da vi jo typisk dyrker friluftsliv og motion på tværs af kommunegrænserne.

- Folderkasser på Kløverbælle og ude på ruterne



- Borgerservice
- Kommunens forskellige forvaltninger
- Turistkontoret
- Attraktioner og seværdigheder
- Interessepunkter på ruterne som f.eks. teatre, kirker, museer osv.
- Supermarkeder
- Stadions, idrætsfaciliteter/klubhuse
- Skoler og institutioner
- Fitnesscentre og svømmehaller
- Menighedshuse



6. EVENTS PÅ KLØVERSTIER

Kløverstierne er ideelle til afholdelse af events i det fri. Lokale foreninger, organisationer eller borgergrupper kan afholde arrangementer på ruterne eller flytte normale events ud på stierne. Kommuner kan selv integrere stierne i deres indsatser eller afholde særlige events. Det er endvidere oplagt at anvende stierne i samarbejdsprojekter foreninger og kommune imellem, f.eks. vandreture arrangeret i et samarbejde mellem kommunen og de lokale afdelinger af Dansk Vandrelaug og Kræftens Bekæmpelse. Der vil også fra 2013 blive afholdt landsdækkende Kløverstiarrangementer, f.eks. et Kløverstiløb og en filmkonkurrence for unge. Herunder gives en række eksempler på foreninger og organisationers anvendelse af Kløverstierne.

Foreningers og organisationers anvendelse af Kløverstierne

- Spejderløb
- Motionsløb
- Geocaching
- Vandringens dag
- Løbeklubber
- Naturens Dag

Kløverstjerne kan indgå i kommunernes arbejde med

- Skolernes ugentlige idrætsundervisning
- Skolernes natur- og historieundervisning
- Skolernes motionsløb
- Institutioners daglige ture
- Forebyggelse, indsatser for overvægtige
- KOL og diabetespatienter
- Integration
- Velgørehedsarrangementer

Andre arrangementer

- Årlig Kløverstidag
- Guidede ture i skoleferier
- Årstidsbestemte vandre- eller løbeture, udfordr borgerne via Endomondo
- Naturvejledningsture
- Fotokonkurrencer

7. KLØVERSTIERNE I ENDOMONDO

Kløverstjerne har indgået et samarbejde med Endomondo, der er et dansk udviklet, internetbaseret forum, hvor man kan følge – eller "tracke" – sin løbe-, cykel- eller gåtur, konkurrere mod sig selv eller andre og analysere sin træning. Endomondo har et website og en mobil app, og begge dele kan bruges gratis, uden at man behøver at registrere sig. Endomondo er både let at anvende for Kløverstjernens brugere, og for dem der opretter ruter og formidling.



I 2012 vandt Endomondo Danish Design Award i kategorien Digitalt design med følgende ord fra juryen:

Endomondo er et fremragende eksempel på aktiv inddragelse af brugerne uden det går ud over overskueligheden. Designet er intuitivt, levende og ambitiøst. På blot fire år har Endomondo



udviklet sig til at være et af de største sportscommunities i verden. Det er imponerende, og det er dejligt at se, hvordan en lille dansk virksomhed formår at placere sig på verdenskortet, når det handler om veludvalgte, digitale løsninger.

Som det fremgår af kravene til Kløverstier, skal alle ruter samt tilhørende formidling om de enkelte interessepunkter lægges ind i Endomondo. Alle landets Kløverruter kan således findes på endomondo.com og med Endomondos mobil app, hvis man befinder sig inden for en radius á 10 km fra ruterne med en telefon med GPS. På telefonen kan man se ruterne, se de enkelte interessepunkter og læse om dem. Beskrivelserne af interessepunkterne kan udbygges med både fotos, film og lydclip. Hvis brugeren vælger det, kan man adviseres med en tone, når man nærmer sig et interessepunkt. Det er i app'en også muligt for brugeren af give en vurdering af de enkelte ruter. App'en understøtter dansk, engelsk og tysk og bruges af 12 mio. mennesker på verdensplan, hvilket gør den til et fantastisk redskab for turister på Kløverstier.

Kort over alle Kløverstier

Endomondo har lavet et kort over alle Kløverstier. Kortet opdateres løbende og kan *embeddes* på andre hjemmesider. Det betyder, at

kortet kan vises som en del af alle hjemmesider i sit eget "vindue", hvor der kan zoomes ind og ud. Kontakt Friluftsrådet eller Endomondo for at få dette kort.

Nedenfor specificeres, hvad der helt præcist skal produceres af formidling til hver enkelt Kløversti i Endomondo. Alle spørgsmål eller tekniske problemer rettes til ks@endomondo.com, som svarer meget hurtigt.

Kløverstier, ruter og interessepunkter

Hver Kløversti består også af fire ruter i Endomondos termer. Til hver rute skal der inden inddateringen forberedes noget materiale, herunder formidling af interessepunkterne på ruten. Hvis man følger nedenstående retningslinjer for ruter og interessepunkter, sikres den bedste brugervenlighed.

Alle Kløverruter skal som minimum indeholde nedenstående:

1. Kløverstiens navn (max. 25 tegn inkl. mellemrum)
2. Rutens navn (max. 25 tegn inkl. mellemrum – ordet "Kløversti" kan med fordel indgå i rutens navn, da den så vil figurere i de oversigter over brugen af Kløverstierne, der jævnligt udtrækkes)
3. Beskrivelse af ruten (max. 1.000 tegn inkl. mellemrum)



4. Rutens logo (grønt, blå, rødt eller gråt Kløverstiikon)
5. Interessepunkter

For hvert **interessepunkt** skal følgende materiale forberedes, før man kan gå i gang med at inddatere:

- a. Punktets navn (maksimum 25 tegn inkl. mellemrum)
- b. Beskrivelse af punktet (maksimum 1.000 tegn inkl. mellemrum)
- c. Fotos/billeder/illustrationer (1- 3 stk.)
- d. Et videoklip (valgfrit) (undgå at disse fylder mere end 1-2 MB og varer længere end 30-60 sekunder)

Eksempler på andre meget korte, informative film kan ses på www.putdanmarkilommen.dk.

Promovering af ruter

Hvis man ønsker Kløverruterne promoveret eller fremhævet (det vil sige, at de altid vil figurere øverst på listen, der fremkommer over nærliggende ruter i app'en) koster det 1.000 kr. pr. rute pr. år. Dette afregnes direkte med Endomondo. Promovering er mest relevant i områder med mange ruter oprettet af brugere, da det vil sikre, at Kløverstierne ikke "drukner" blandt alle de andre ruter.



Inddatering af ruter og formidlingsmateriale

Inddatering af ruter, interessepunkter og formidlingsmateriale til Endomondo er ikke spor vanskeligt. Se "[Guide til upload af ruter og interessepunkter på Endomondo](#)", der kan hentes på www.kløverstier.dk > Vejledning til etablering af Kløverstier.

>> www.endomondo.com



8. SKILTNING AF KLØVERSTIER

Som det fremgår af kravene til Kløverstier, skal *Manual for grafisk design og skiltning* anvendes. Heri angives, hvordan alle former for skilte skal se ud, og hvordan Kløverstierne design kan anvendes på forskellige kreative måder. Den indeholder en vejledende prisliste og forslag til leverandører. Hvis andre leverandører end de foreslåede anvendes, er det vigtigt at sikre sig, at de angivne mål m.v. holdes. Der må ikke ændres i designet uden forudgående kontakt med Friluftsrådet.

Ved udarbejdelsen af retningslinjerne for skiltning på Kløverstier er der taget hensyn til, at den i videst muligt omfang skal kunne integreres i eksisterende skiltning og skilteprogrammer. Det er også muligt, at opsætte Kløverskiltning på eksisterende vejinventar og pæle i naturen (f.eks. Spor i Landskabet, Findveji eller Sundhedssporenes pæle). Så kan man lade de forskellige tilbud supplere hinanden. Der kan henvises gensidigt til de forskellige tilbud i foldere, eller Findveji kan f.eks. blive et interessepunkt på Kløverstien. Der må også gerne være sammenfald mellem Spor i Landskabet og Sundhedsspor.



Skiltning i vejvisningstavler

Der blev ansøgt om fælles dispensation til skiltning med Kløverskilte på Vejdirektoratets område i forbindelse med Kløverstiprojektets pilotfase. Der vil i 2012 blive søgt om endelig autorisation af skilt og logo. Læs mere om dette og se eksempler og muligheder i [Manual for grafisk design og skiltning](#) side 15.

Bestilling

Det anbefales, at man ved bestilling anvender [Kløverstiernes bestillingsliste](#) (kan hentes på www.kløverstier.dk > Vejledning til etablering af Kløverstier) og udfylder alle felter. Det reducerer risikoen for misforståelser kunde og producent i mellem.

Brugervenlighed

For at sikre brugervenligheden, er det vigtigt at gøre en stor indsats for, at der er overensstemmelse mellem vejvisningen ude på ruterne, på kortet i folderen og i Endomondo.

Husk

1. At tage højde for leveringstider (se skilte- og designmanualen).
2. At man kan nøjes med et pileskilt *uden* Kløverlogoskilt ude på ruten.
3. At priserne i manualen er ekskl. moms samt udgifter til levering og maling af træpæle.

Gode råd til skiltning

1. Sæt god tid af til projekteringen af skilte på stiforløbene.
2. Begynd med at gå eller cykle de planlagte ruter. Medbring et opdateret kort over området. Det er en god idé at være minimum to personer og lade den ene være ukendt med lokalområdet.
3. Tegn den rute, I går, og notér/fotografér alle de steder, hvor der



- bør rutemarkeres. Udpeg de steder, hvor markeringerne skal placeres, og notér hvilke typer markering, der skal anvendes (skrueskilt, bøjleskilt, termoplast, osv.). Nummerér de enkelte skilte, jf. Kløverstiernes bestillingsliste.
4. Lav en beskrivelse af hvert punkt, hvor der skal opsættes markering (hvilken skiltetype, placering, det samlede materialebehov). Det vil lette forklaringen til dem, der skal opsætte markeringerne.
 5. Sørg for, at rutens længde stemmer overens med de angivne retningslinjer.
 6. Det er en god idé at gå skiltningen efter, når de er sat op, for at sikre, at alle skilte er placeret rigtigt, og at der er skiltet tilstrækkeligt.
 7. På startpælen skal det anføres præcist, hvor lange ruterne er (med én decimal).

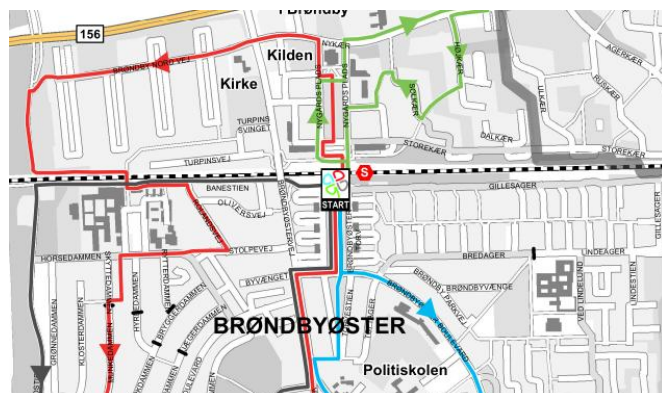
Markeringer skal

1. Være synlige fra begge retninger for alle brugere.
2. Placeres i umiddelbar nærhed af ruten, så man ikke skal dreje hovedet for at få øje på dem.
3. Placeres i en højde, der sikrer synlighed – også når eventuel bevoksning er høj, eller der ligger sne.

4. Være fri for træer og buske (tag i sær højde for dette, hvis der opsættes markeringer i vinterhalvåret).
5. Placeres med front mod brugeren og ikke med siden til.

Kortbord og startpæl

1. Kortbordet skal forsynes med [Nordea-fondens logo](http://www.nordea-fonden.dk), der kan findes på www.nordea-fonden.dk, og [Friluftsrådets logo](http://www.friluftsradet.dk) der kan hentes på www.friluftsradet.dk > presse).
2. Kortet skal indeholde vejnavne og helst ikke være et luftfoto, da det er svært at navigere efter. Det anbefales, at der ligeledes ikke anvendes luftfoto i den trykte folder.
3. Startpælen og/eller kortbord skal forsynes med en Endomondo-vejledning.



9. HVAD KOSTER DET AT ETABLERE KLØVERSTIER?

Udgiften til etablering af en Kløversti afhænger af mange faktorer som f.eks. de ruteforløb, som vælges, mængden af sving og i hvor høj grad, der kan anvendes eksisterende stolper og pæle. Der kan også være forskel på priserne hos skilte- og pæleproducenter, der kan måske indgå en aftale med den lokale produktionsskole, eller der kan opnås mængderabat, hvis der i forvejen skal bestilles andre varer. Hvis det er kommunens personale, der skal opsætte skilte og nedgrave pæle, skal der medregnes udgifter til arbejdskraft. Hvis denne del udføres af frivillige, skal der medregnes eventuelle udgifter til nødvendigt værktøj og forplejning.

Skilte, stolper, folderkasser mv.

Påregn udgifter til skilte, pæle, folderkasser, kortborde mv. Af næste side fremgår et par eksempler på hvad der har været af udgifter. Udgifterne inkluderer ikke moms og arbejdsløn. Tag gerne kontakt til de enkelte projekter for uddybning. Der er forskel på ruterne, materialer osv. Folderne med nedenstående Kløverstier og kontaktoplysninger kan findes på www.kløverstier.dk > [Hvad er Kløverstier](#) > [Om pilotprojektet](#).

Hornslyd og Bråskov projektet	: ca. 35.000 kr.
Vejle projektet	: ca. 55.000 kr.
Hørve projektet	: ca. 50.000 kr.
Øster Hornum projektet (rute)	: ca. 28.000 kr. (kun rød)
Aabenraa projektet	: ca. 85.000 kr.

Det giver en gennemsnitspris på 75.000 kr. ekskl. moms og arbejds løn.

Arbejds løn

Middelfart projektet brugte ca. 50.000 kr. i arbejds løn til opsætning af skilte, pæle mv.

Tryk af folder

Naturligvis afhængig af mængde. Andre projekter har gennemsnitligt brugt 9.000 kr. ekskl. moms.

Indvielsesarrangement

Naturligvis afhængig af arrangementets karakter. Andre projekter har brugt gennemsnitligt 14.500 kr. ekskl. moms til forplejning, underholdning mv.



T-shirts

Naturligvis afhængig af arrangementets karakter. Andre projekter har brugt gennemsnitligt 1.000 kr. ekskl. moms.

Andet

Hertil kan der komme udgifter til borgermøder, ekskursioner, udarbejdelse af tekst til folder/Endomondo, opsætning af folder, fotos eller anden ekstern arbejdskraft.

Vedligeholdelse

Husk at afsætte økonomi til vedligeholdelse af både selve stierne, Kløverstiernes inventar (skilte, pæle, stolper, mv.) og formidlingsmaterialet i form af genoptryk og opdatering af folderen, opdatering af kort, udvikling af formidlingen i Endomondo, eventuelle nye interessepunkter, udvikling af lydfiler, filmklip eller lignende.

Hvor lang tid tager det?

Det er meget forskelligt, hvor lang tid de enkelte Kløverstier er undervejs, men overordnet skal der i de indledende faser sættes god tid af til følgende aktiviteter:

1. Projektledelse og planlægning
2. Inddragelsesprocessen (inkl. afholdelse af borgermøder, vandringer i feltet mv.)

3. Lodsejraftaler (find gode råd til lodsejraftaler i Friluftsrådets publikation [Stier - inspiration til planlægning og forvaltning](#), side 10)
4. Produktion af formidlingsmateriale
5. Opsætning af pæle, stolper, skilte mv.
6. Grafisk opsætning af folder
7. Upload af ruter mv. i Endomondo
8. Kommunikation (hjemmeside, presse, intern kommunikation)



Pilotfasens kommuner fulgte faste rammer og var en del af hele konceptets udvikling, så disse kommuners tidsramme på 1½ år er ikke sammenligneligt. De to hurtigste af de byer, der efterfølgende har indviet Kløverstier, er Søllested på Lolland og Hornsyld/Bråskov i Hedensted Kommune, hvor hele processen begge steder blev gennemført på ½ år.



10. TILSKUD TIL KLØVERSTIER

Alle Kløverstier støttes fra Kløverstiprojektet med et fast beløb, en såkaldt Kløverstipakke, til skilte, stolper, pæle, infostandere mv. Derudover ydes der tilskud til indvielsesarrangement og/eller tryk af foldere. Det gælder uanset, hvem der er tovholder på projektet (kommune eller frivillige). **Alle beløb er inkl. moms.**

Kløverstipakke

1. Den første Kløversti i en kommune kan modtage tilskuddet "Kløverstipakken" til skilte, stolper, pæle, infostandere mv. på i alt 25.000 kr. Beløbet kan også anvendes til løn til opsætning af skilte mv., så længe der indsendes dokumentation for udbetalingen.
2. Til Kløversti nummer to i samme kommune ydes tilskud på 20.000 kr.
3. Til nummer tre ydes tilskud på 15.000 kr.
4. Ved ønske om en fjerde sti skal der laves en speciel aftale med Friluftsrådet.

Indvielsesarrangement og tryk af foldere

Der ydes tilskud til indvielserne og tryk af foldere på 3.500 kr. til hver Kløversti (å fire ruter).



Udbetaling af tilskud

Udbetalingen kan finde sted, når Kløverstierne er etableret. Der skal fremsendes udbetalingsanmodning inkl. kontonummer og navn på indehaveren af kontoen samt oversigtligt regnskab til Friluftsrådet, hvoraf det fremgår, hvor meget der er anvendt på henholdsvis:

- Indvielsesarrangement
- Tryk af foldere
- Skilte, stolper, pæle, kortborde mv.
- Merchandise

Tips- og Lottomidler til Friluftslivet

Friluftsrådet arbejder for, at der kommer flere rekreative stier i Danmark. For perioden juli 2011 til juli 2013 har Friluftsrådets bestyrelse vedtaget at støtte stier som særligt tema. [Læs meget mere om støttemulighederne](#) på www.friluftsradet.dk > Tilskud til friluftsliv > Lokale projekter > nye temaer og ideer > stier

Der er ansøgningsfrister 1. marts, 1. juli og 1. november.

Andre finansieringsmuligheder

Man kan læse meget mere om andre tilskudsmuligheder til stiprojekter i Friluftsrådets håndbog [Stier - inspiration til planlægning og forvaltning](#), side 39 og 61. Bogen kan bestilles på tlf. 33790079.

11. INDVIELSE AF KLØVERSTIER

Indvielsen er en god anledning til at takke alle de involverede og på en festlig måde markere et nyt tiltag i lokalområdet. En festlig indvielse kan øge pressens opmærksomhed på projektet og kan give god medieomtale af kommunen, initiativet og de frivillige.

[Skabelon til udarbejdelse af pressemeddelelse til indvielsen samt eksempler på programmer findes her](#)

Der vil også blive udarbejdet en skabelon til indvielser, som bliver lagt på www.kløverstier.dk.

Eksempler på indhold i indvielsesarrangementer

- Taler, snoreklip ved borgmester
- Skolernes Motionsløb
- Ecco Walkathon
- Vandretur med naturvejleder
- Stafetløb for skoleklasser med Kløverdepeche
- Musik ved byorkester eller skoleorkester
- Mountainbiketour
- Cykeltur
- Kaffebord, kløvercupcakes, kløverkage, champagne og chokolade

- Underholdning ved stand up-komiker eller tryllekunstner

[Lad dig inspirere af Brøndby Kommunes flotte indvielsesprogram](#)

Til indvielsen *skal* man, ud over de i projektet involverede personer, som minimum invitere repræsentanter fra:

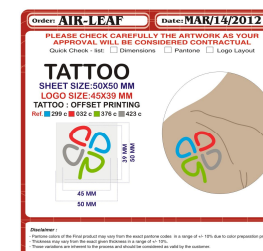
- **Friluftsrådets bestyrelse**
Kontakt til projektleder Johanne Leth Nielsen, Friluftsrådets sekretariat, der sørger for kontakten til rette vedkommende.
- **Friluftsrådets lokale kredsbestyrelse**
Tag direkte kontakt til formanden, hvis kontaktoplysninger kan findes på www.friluftsradet.dk > Friluftsrådet lokalt > find din kreds.
- **Nordeas lokale bankråd**
Kontakt til kommunikationschef Tine Wickers, Nordea-fonden, på tlf. 33335770 eller tw@nordea-fonden.dk og aftal nærmere.
- **Danmarks Idræts-forbunds bestyrelse**
Kontakt til konsulent Dorthe O. Andersen, DIF, på tlf. 43262034 eller doa@dif.dk, der sørger for kontakten til rette vedkommende.



- **Danske Gymnastik- og Idrætsforeninger**
Kontakt Landsdelsforeningsbestyrelsen i det lokale område.
Se www.dgi.dk.
- **Dansk Firmaidrætsforbund**
Kontakt generalsekretær Jan Steffensen på tlf. 40339920 eller jst@firmaidraet.dk eller konsulent Steen Sulstad Pedersen på tlf. 40511002 eller steen@firmaidraet.dk, som sørger for kontakt til rette vedkommende.

Potentielt reklamemateriale

Reklamemateriale som t-shirts, stofnet og overførselstatoveringer kan for eksempel bestilles hos Airline Textile (der arbejder med miljøcertificering på metervarer og tryk). Bestillings- og prislister findes på www.kløverstier.dk > Vejledning til etablering af Kløverstier. Der er frit leverandørvalg.



12. INSPIRATION

- www.kløverstier.dk
- [Om Tips- og Lottomidler til Friluftsliv](#)
- [Stier - inspiration til planlægning og forvaltning](#)
(Friluftsrådet, 2011)
- [Løb i byer - en undersøgelse af urbane løbekulturer](#)
(Realdania rapport, 2012)
- [Motionsløbere i Danmark - Portræt af danske motionsløbere](#)
(Idrættens Analyseinstitut, 2012)
- [Hollandsk cykelknodepunkts hjemmeside](#)
- [Læringsmiljø og nærmiljø](#)
(Skov- og Landskab, 2009)
- [Naturformidling gennem skilte og foldere](#)
(Naturstyrelsen, 1997)
- www.friluftsradet.dk
- Se og brug gerne [Nordea-fondens film om Kløverstierne](#)
- www.findveji.dk
- www.spor.dk
- www.udinaturen.dk
- www.groennepartnerskaber.dk
- www.teltpladser.dk

- www.detmobilevejle.dk
- <http://www.teamjiyo.com/>

Tak

Tak til Nordea-fonden, Tips- og Lottomidlerne til Friluftsliv, de ansvarlige i Aabenraa, Brøndby, Høje-Taastrup, Kolding, Middelfart, Norddjurs, Odsherred, Rebild, Ringkøbing Skjern og Vejle Kommuner, samarbejdspartnere i Danmarks Idræts-forbund, Danske Gymnastik og Idrætsforening samt Dansk Firmaidrætsforbund, hjælpsomme kollegaer i Friluftsrådet, Friluftsrådets bestyrelse og lokale kredse og til studerende fra Idræt og Sundhed på Odense Universitet.

Kontakt

KLØVERSTIERNE, Friluftsrådet, Scandiagade 13, 2450 København SV, 33790079, ks@friluftsradet.dk



Kløverstjerne er udviklet i et samarbejde mellem Friluftsrådet, Danmarks Idræts-forbund, Danske Gymnastik- og Idrætsforeninger, Dansk Firmaidrætsforbund og 10 kommuner.

Kløverstjerne er støttet af Tips- og Lottomidlerne til Friluftsliv og Nordea Fonden

Scandiagade 13 • DK-2450 København SV
Tel +45 33 79 00 79 • Fax +45 33 79 01 79
fr@friluftsradet.dk • www.friluftsradet.dk

