



KLØVERSTIER

**MANUAL FOR
GRAFISK DESIGN
OG SKILTNING**

FRILUFTSRÅDET • APRIL 2012 • 2. UDGAVE



Friluftsrådet

Kløverstier

Kløverstierne er et afmærket og opmålt stikoncept, hvor hver Kløverstier består af fire ruter af fire forskellige længder; grøn er 2½ km, blå 5 km, rød 7½ km og sort 10 km. Kløverstierne formål er at forene lokale borgere, besøgende og turisters mulighed for at kombinere friluftsliv, motion og oplevelser af både natur- og kultur. Stierne skal være bynære og lettilgængelige.

Konceptet er udviklet i et samarbejde mellem Friluftsrådet, Danmarks Idræts-Forbund, Danske Gymnastik- og Idrætsforeninger og Dansk Firmaidrætsforbund samt 10 pilotkommuner fra august 2010 til oktober 2011.

Skiltningen af ruterne skal sikre, at det er let for stierne brugere at finde vej samt sørge for formidling af oplevelsesmulighederne undervejs. Udformningen er lavet under hensyntagen til, at den skal kunne integreres i både kommuner, Naturstyrelsen og øvrige aktørers skiltning. Den fysiske skiltning suppleres for brugeren af elektronisk vejvisning og formidling via websitet www.Endomondo.com og tilsvarende applikation til mobiltelefoner.

www.kloeverstier.dk

Friluftsrådet
Scandiagade 13
2450 København SV
Tlf. 33790079



**NORDEA
FONDEN**

Kløverstierne er støttet af Nordea-fonden og Tips- og Lottomidlerne til Friluftsliv

Design og tilrettelægning
Damsgaard & Lange MAA MDD

Denne skiltemanual beskriver, hvordan skiltning på Kløverstierne kan bestilles og udføres. Skiltningen skal tilpasses det fysiske miljø langs stierne, som kan forløbe gennem gader og veje i byen, gennem parker og anlæg, ad veje og stier i skove og langs marker.

Kløverskiltningen er bundet sammen af Designprogrammet for Kløverstier, som omfatter Kløverlogo, farvesystem, typografi og grafisk layout.

Kløverskiltningssystem:

Det grundlæggende Kløverskiltningssystem består af sortmalede egetræspæle og tilhørende sortgrå aluminiumsskilte til montering med skruer.

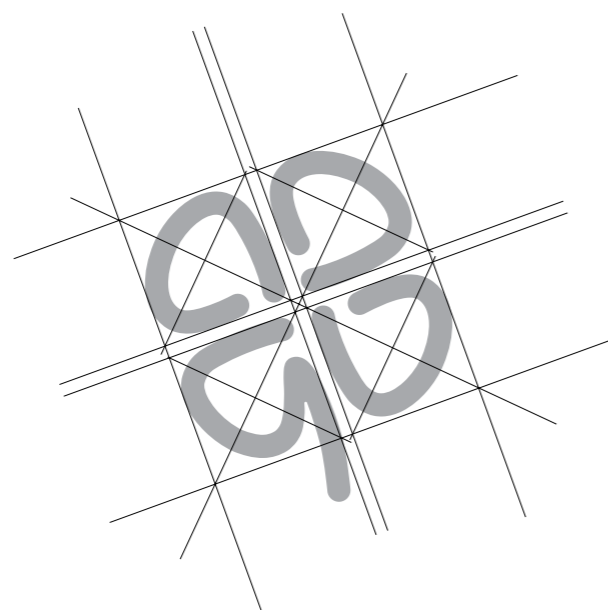
Kløverskiltning kan leveres i varierende skiltetyper, som kan tilpasses og monteres lokalt på facader og udstyr, således, at der ikke tilføjes flere skilt søjler end højst nødvendigt.

Indhold:

| | |
|---------------------------------------|----|
| Kløverlogo og Logotype | 3 |
| Farver og typografi | 4 |
| Designgrafik - Gaveartikler | 5 |
| Kløverskiltningssystem | 6 |
| Kløverpyloner | 7 |
| Kløver, logoskilte - Layout og farver | 8 |
| Kløver, grundskilte - Skiltlayout | 9 |
| Kløver, diverse skilte - Skiltlayout | 10 |
| Pictogramskilte | 11 |
| Kløverpæl, skrueskilte og montering | 12 |
| Kløverskilte monteringstyper | 13 |
| Kløverskilte på vejudstyr | 14 |
| Kløverlogo i vejviserskilte | 15 |
| Kløverskiltning alternativer i natur | 16 |
| Kløverskilte på eksterne træpæle | 17 |
| Kløverstikort i kortbord | 18 |
| Skiltebestilling | 19 |
| Leverandører og prisliste | 20 |



KLØVERSTIER



20/70 grader

Kløverlogo

Grundlogo for kløverstierne er et firkløver med kløverblade i 4 farver, som referer til stiernes længde:

- 2,5 km Grøn
- 5,0 km Blå
- 7,5 km Rød
- 10 km Sort

Logotype

Signa caps bold
Spatiering 50 pkt

Logo placeres altid med 20/ 70 graders vinkel. Som vist på illustration.



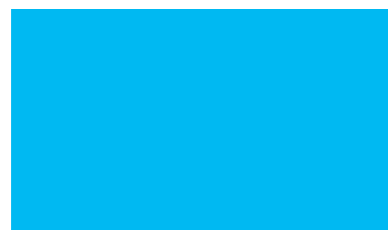
Kløverlogo i én farve, kan anvendes som markør for hver enkelt stierute.

Grøn, Blå, Rød eller Sort.

Filer:

Elektroniske filer med logo og navn vil være tilgængelige i CMYK og pantone, som eps- og illustrator-filer

Logofarver



PANTONE 299C
 CMYK 80/0/0/0
 RGB 0/185/242
 RAL 5012
 ORACAL 056
 NCS S1060B
 3M scotchcal 3630-57
 Decomark 5012



PANTONE 032C
 CMYK 0/95/90/0
 RGB 238/49/47
 RAL 3020
 ORACAL 033
 NCS S0580 - Y90R
 3M scotchcal 3630-43
 Decomark 2009



PANTONE 376C
 CMYK 55/0/90/0
 RGB 126/195/83
 RAL 6018
 ORACAL 063
 NCS S1075 - G40Y
 3M scotchcal 3630-106
 Decomark 6018



PANTONE 423C
 CMYK 0/0/0/45
 RGB 157/159/162
 RAL 7046
 ORACAL 076
 NCS S4500N
 3M scotchcal 3630-51
 Decomark 7042

Baggrundsfarve



PANTONE Cool Gray 10C
 CMYK 0/0/0/72
 RGB 105/106/108
 RAL 7024
 ORACAL 073
 NCS S7502B
 3M 100-012

Farveoversigt.

Viser baggrundsfarve og de 4 logofarver.

Farverne er defineret i alle relevante farvesystemer, Standardfolier og CMYK

Alternativ typografi

Til brødtekst i foldere, på hjemmeside m.v.:

Myriad

ABCDEFGHIJKLMNO
 PQRSTUVWXYZÆØÅ
 abcdefghijklmno
 pqrstuvwxyzæøå
 1234567890
 @!&%/'

Typografi

Signa Caps Bold

Anvendes til korte skiltetekster, så som rutenavne, bynavne og henvisninger, skrevet med stort begyndelsesbogstav. Til navnetrækket anvendes den skrevet med versaler

Signa Normal Book

ABCDEFGHIJKLMN**OP**QRSTUVWXYZÆØÅ
 abcdefghijklmnopqrstuv**xyzæøå**
 1234567890 @!&%/'

Anvendes som skrift til f.eks. tryksager og seværdighedsskilt

Signa Normal Bold

ABCDEFGHIJKLMN**OP**QRSTUVWXYZÆØÅ
 abcdefghijklmnopqrstuv**xyzæøå**
 1234567890 @!&%/'

Kan også anvendes som skrift til f.eks. tryksager og seværdighedsskilt som supplement til Signa Normal Book



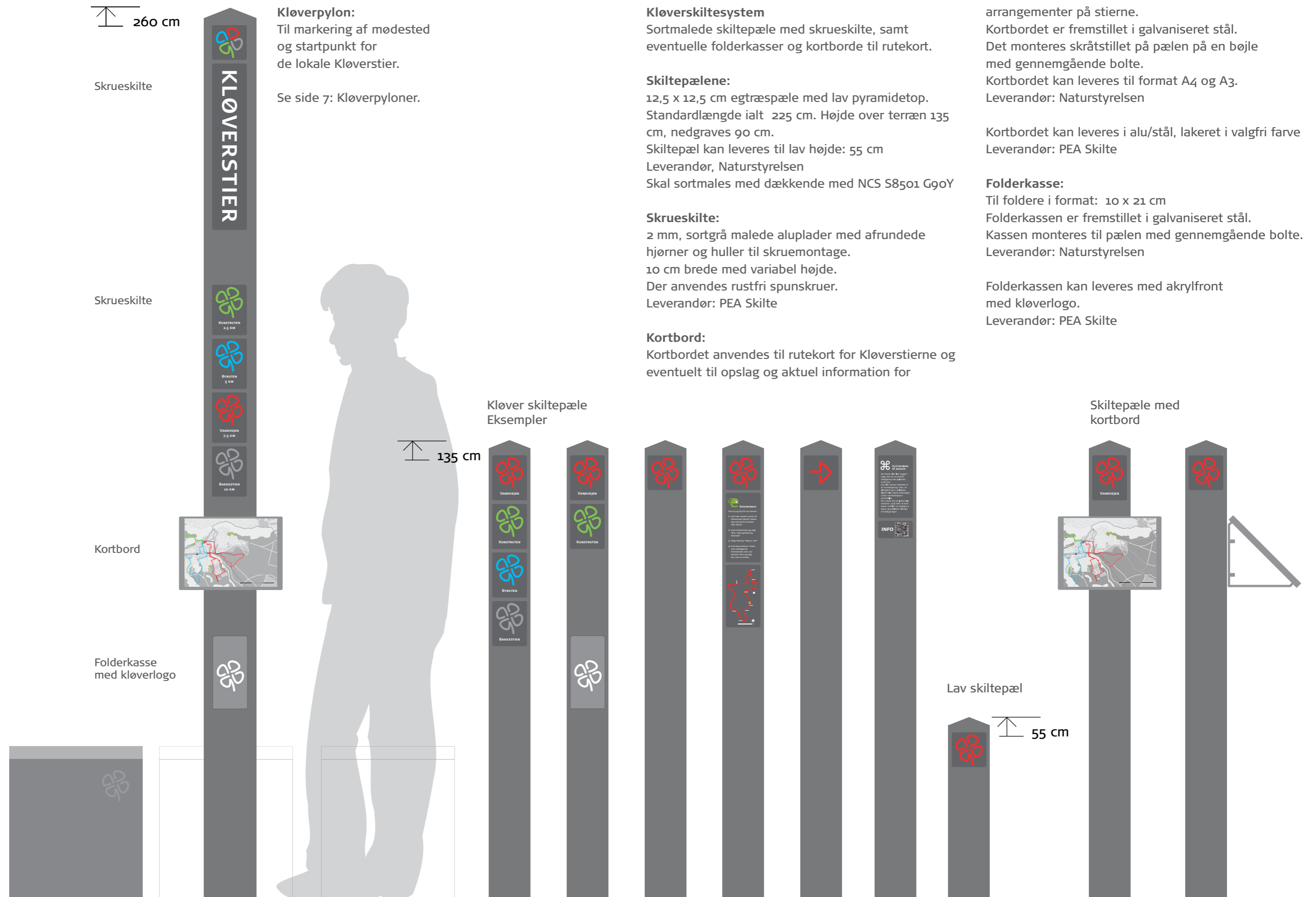
Plakater og postkort til tryk og print

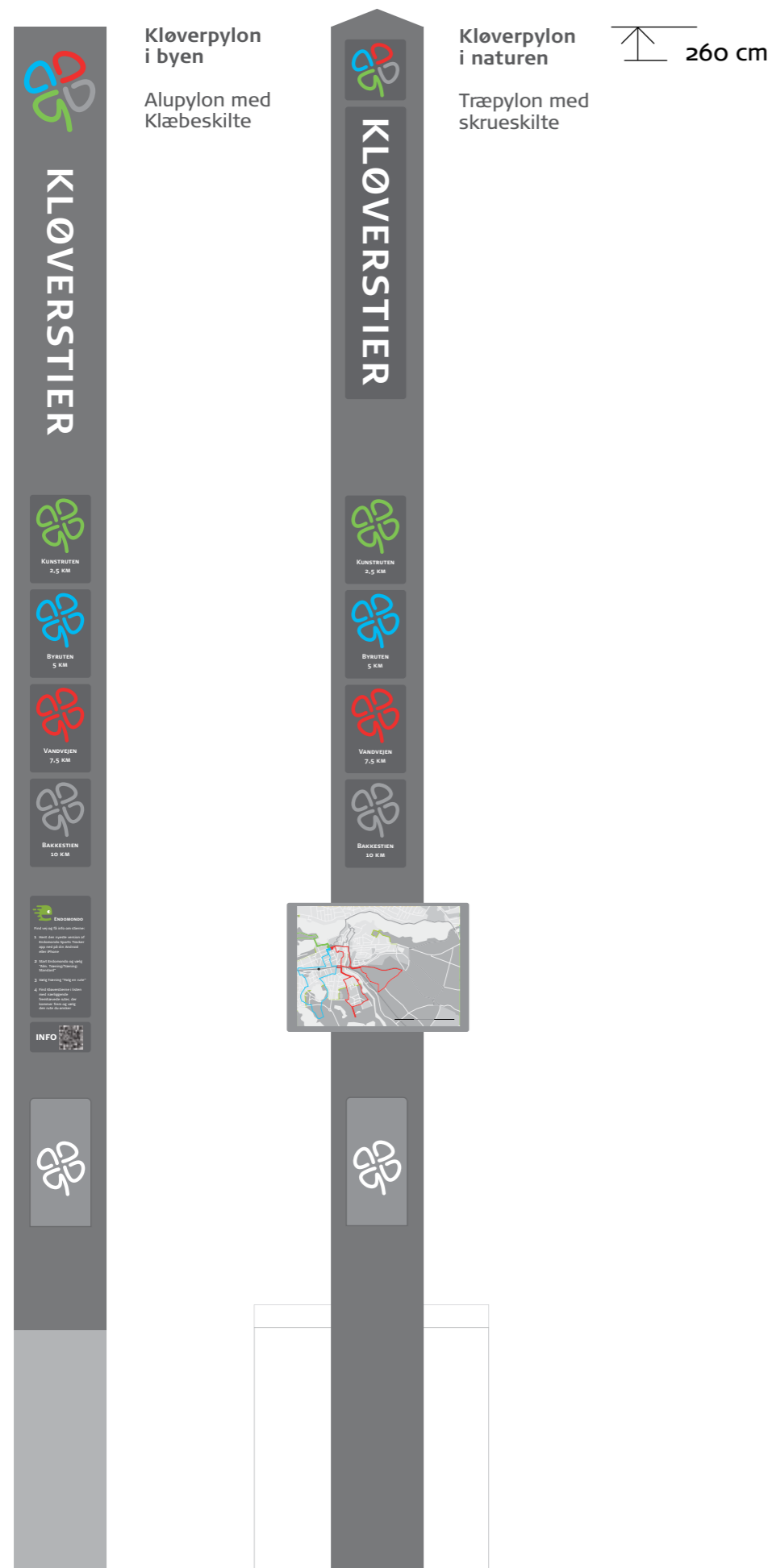


Dekoration



Gaveartikler
Leverandør: Airline Textile AS





Specialdesign Eksempel

Mødestedet og startpunktet for de lokale kløverstier kan markeres med en høj Kløverpylon, som er synlig på afstand.

Øverst på pylonen skiltes med det firfarvede kløverlogo, suppleret med teksten KLØVERSTIER. Herunder skiltes med de 4 kløveruter: Farvet kløverlogo evt kombineret med stinavn og længde angivelser, 2D kode, Endomondo info, samt evt vejvisning med retningspile. Pylonen kan installeres med rutekort i kortbord og evt foldere i folderkasse.

Pylonerne findes som to grundtyper:

Pylon i byen:

15x15 cm malet aluminiumssøjle med let afrundede hjørner og flad top. Samlet længde 350 cm
Sortmalet med NCS S8501 G90Y
Nederste del af søjlen, til nedgravning/støbning har påsvejste vinger.
Søjlehøjde over terræn 260 cm
Sokkel/under terræn: 90 cm
Skiltning på pylonen udføres med 10 cm klæbeskilte. Topskilte eventuelt som folieklæbere.
Leverandør af stålpylon: PEA skilte

Pylon i naturen:

15x15 cm egetræspæl med lav pyramidetop. Skal sortmales, dækkende med NCS S8501 G90Y
Standardlængde ialt 350 cm. Højde over terræn 260 cm. Pælen nedgraves 90 cm.
Skiltning på pylonen udføres med 10 cm skrueskilte.
Leverandør af træpylon: Naturstyrelsen

Specialdesign:

Mødested og startpunkt kan designes og udføres alternativt og tilpasset lokalt design og udstyr. Mødestedet skal altid som minimum indholde: Firfarvet kløverlogo og navnet KLØVERSTIER samt introduktion til de 4 kløverstier.

Mødestedet kan markeres på flere alternative måder:

- En plakattavle, selvstændig, eller del af lokalt system.
- Et banner, på facade eller mast.
- En specialdesignet pylon, evt med lysinstallation og plads til aktuelle plakater, evt LED skærm.

Det er i den forbindelse vigtigt, at det grundlæggende Grafiske Kløverdesign anvendes. Mødestedet skal fremstå med den karakteristiske sorte bundfarve, de 4 kløverfarver og den hvide Signaskrift.



Mål: 10x13cm

Foliefarve:
Oracal
baggrundsfarve - 073
rød - 033
grøn - 063
blå - 056
lys grå - 076

Skriftfarve:
Hvid

Malet skilteplade:
RAL
Baggrundsfarve - 7024



Mål: 10x10cm

Foliefarve: Oracal: 076



Mål: 10x10cm

Foliefarve: Oracal: 063



Mål: 10x10cm

Foliefarve: Oracal: 033

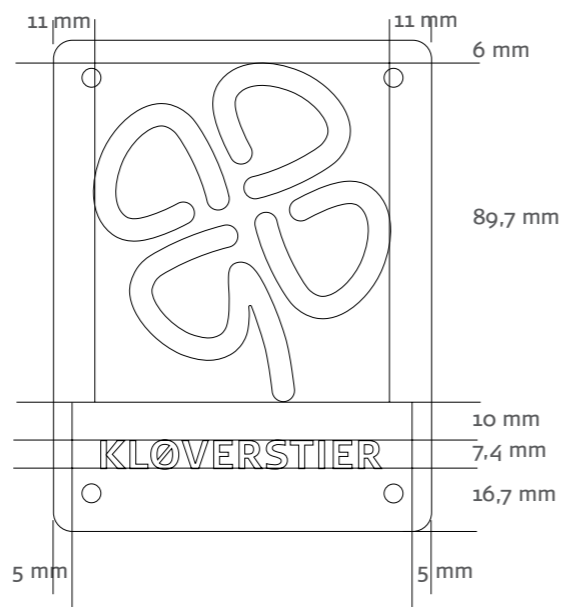


Mål: 10x10cm

Foliefarve: Oracal: 056

A Kløverlogo med tekst

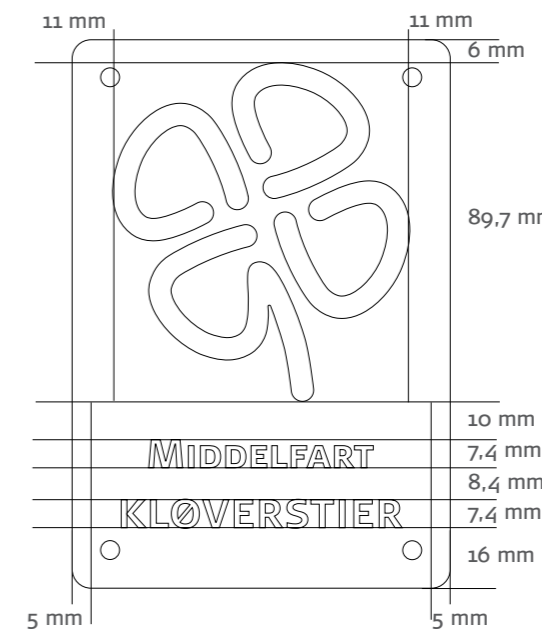

100x130 mm


 Skrift:
 Signa Caps Bold
 30 pkt
 spatiering 50
 versalhøjde 7,4 mm

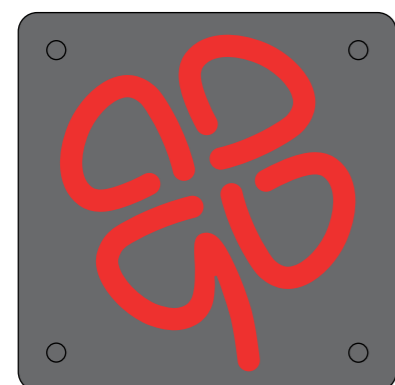
 KLØVERSTIER skrives
 med versaler

D Kløverlogo med tekst

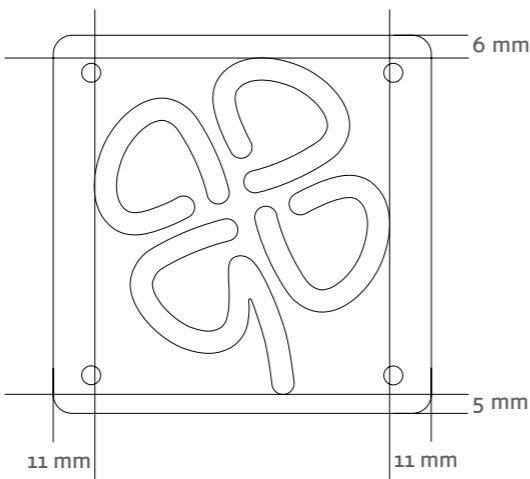

100x145 mm


 Skrift:
 Signa Caps Bold
 30/45 pkt
 spatiering 25
 versalhøjde 7,4 mm

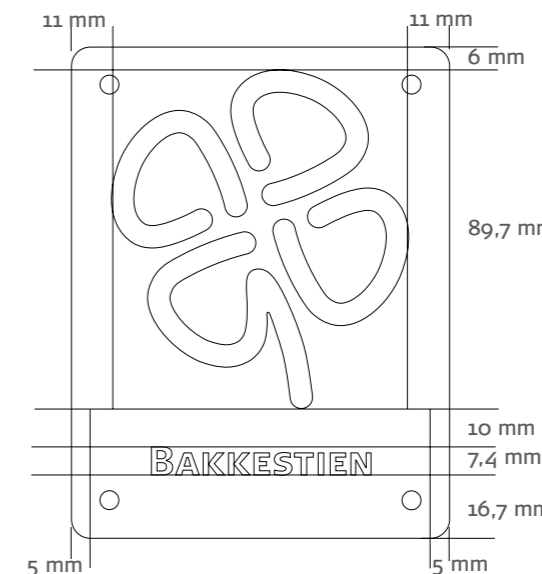
 KLØVERSTIER skrives
 med versaler som på skilt A

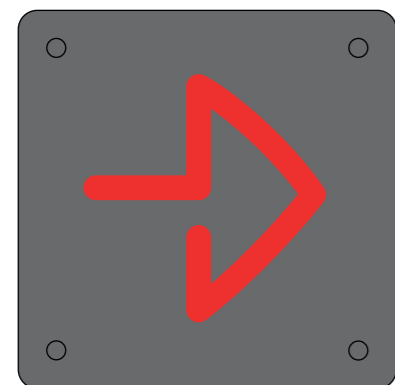
B Rød kløver


100x100 mm

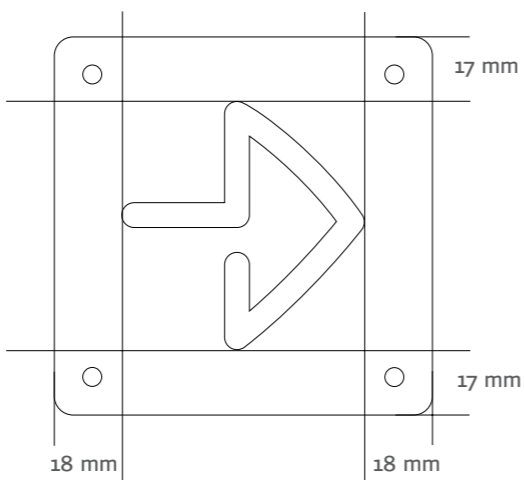

E Blå kløver med tekst


100x130 mm

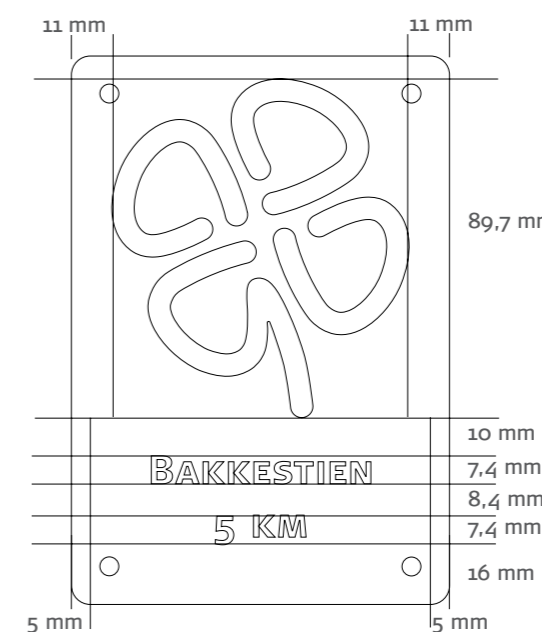

 Skrift:
 Signa Caps Bold
 30 pkt
 spatiering 25
 versalhøjde 7,4 mm

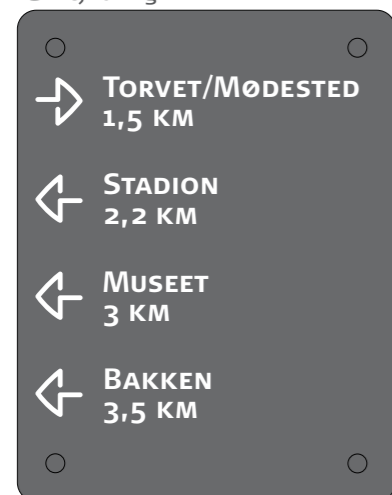
C Rød pil


100x100 mm

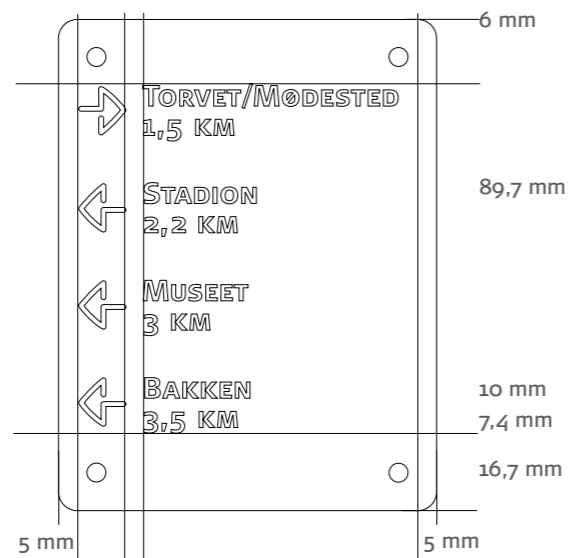

F Blå kløver med tekst


100x145 mm


 Skrift:
 Signa Caps Bold
 30/40 pkt
 spatiering 25
 versalhøjde 7,4 mm


G Vejvisning


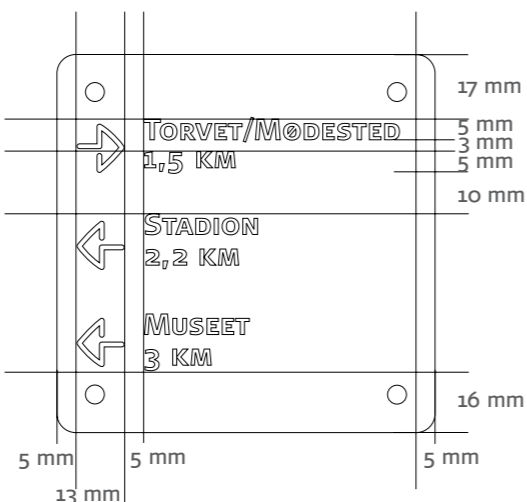
100x130 mm


 Skrift:
 Signa Caps Bold
 22/22 pkt
 spatiering 25
 versalhøjde 5 mm

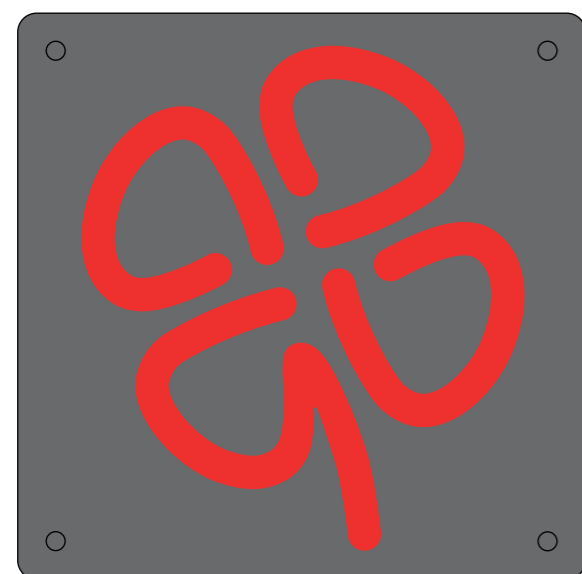
| | |
|--------------|--------|
| TORVET/MØDES | 22 pkt |
| 1,5 KM | 22 pkt |
| STADION | 22 pkt |
| 2,2 KM | 22 pkt |
| MUSEET | 22 pkt |
| 3 KM | 22 pkt |
| BAKKEN | 22 pkt |
| 3,5 KM | 22 pkt |

H Vejvisning

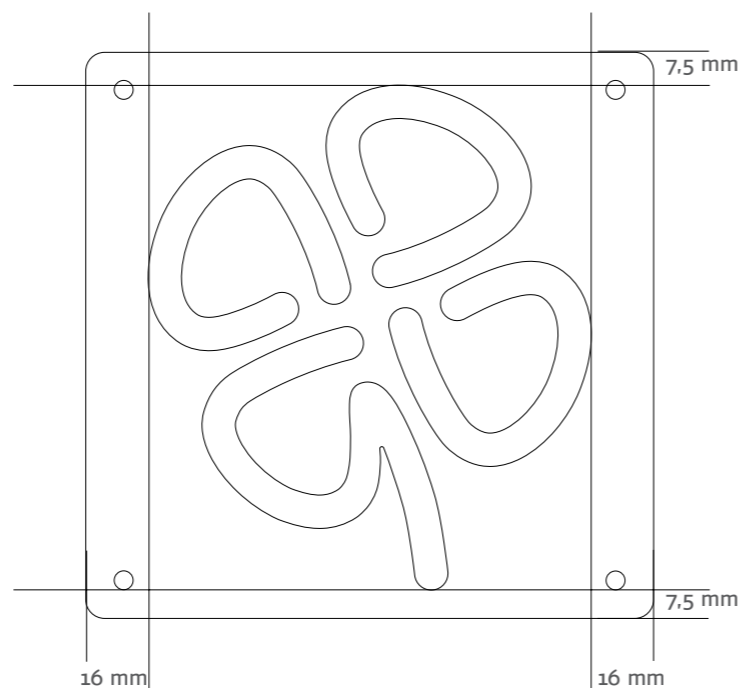
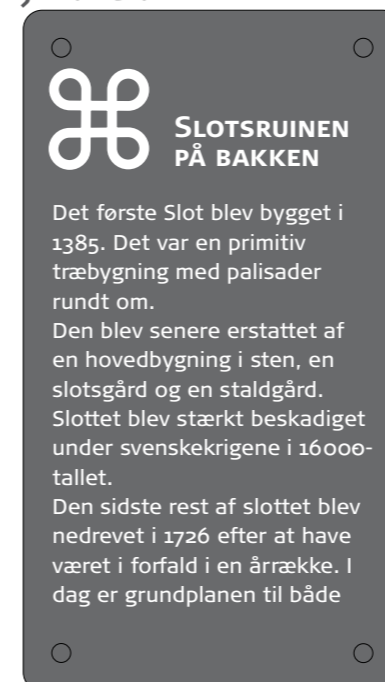

100x100 mm


 Skrift:
 Signa Caps Bold
 22/22 pkt
 spatiering 25
 versalhøjde 5 mm

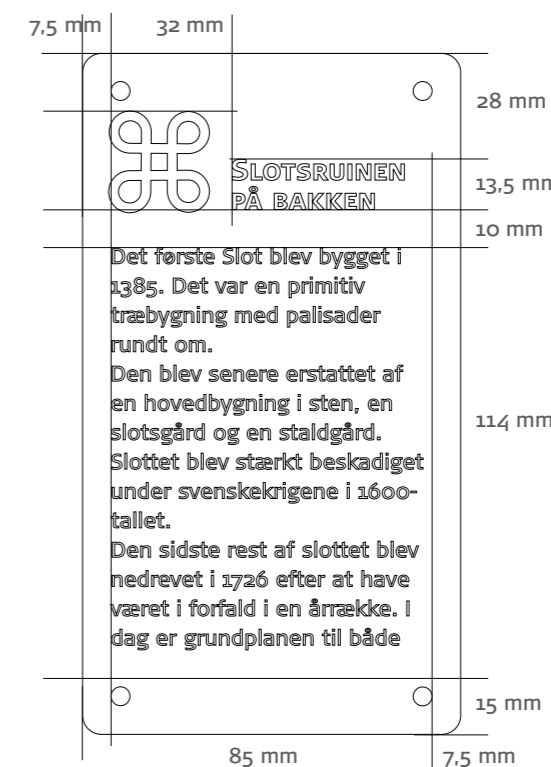
| | |
|-----------------|--------|
| TORVET/MØDESTED | 22 pkt |
| 1,5 KM | 22 pkt |
| STADION | 22 pkt |
| 2,2 KM | 22 pkt |
| MUSEET | 22 pkt |
| 3 KM | 22 pkt |

I Rød kløver


150x150 mm


J Information


100x180 mm

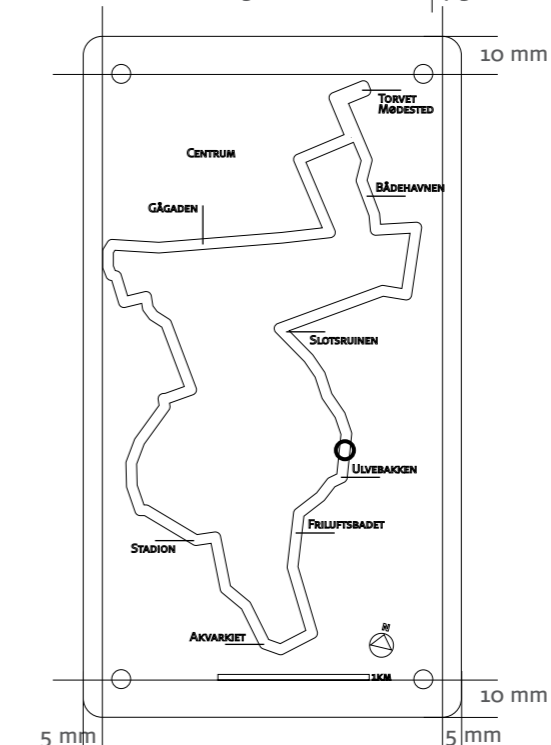

 Rubrikskrift:
 Signa Caps Bold
 22/22 pkt
 spatiering 10
 versalhøjde 5 mm

SLOTSRUINEN
PÅ BAKKEN

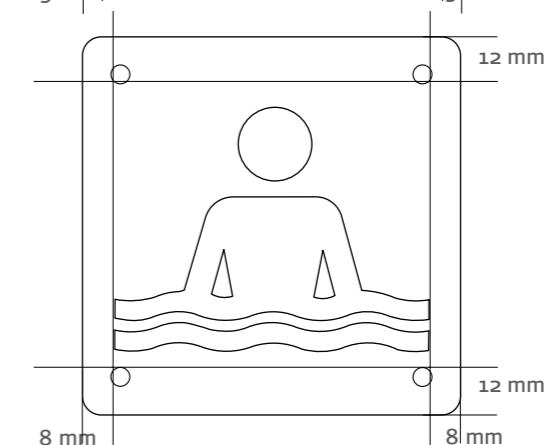
 Brødtækst:
 Signa Normal Book
 16/22 pkt
 spatiering 10
 versalhøjde 4 mm

K Rød rutekort


100x180 mm


L Pictogram


100x100 mm


M zD kode


50 x 100 mm

N Endomondo


100 x 200 mm

 Brødtækst/layout for
 endomondo-skiltet
 svarer til informations-skilt J

Eksempler på pictogrammer



10 cm
pictogramskilt



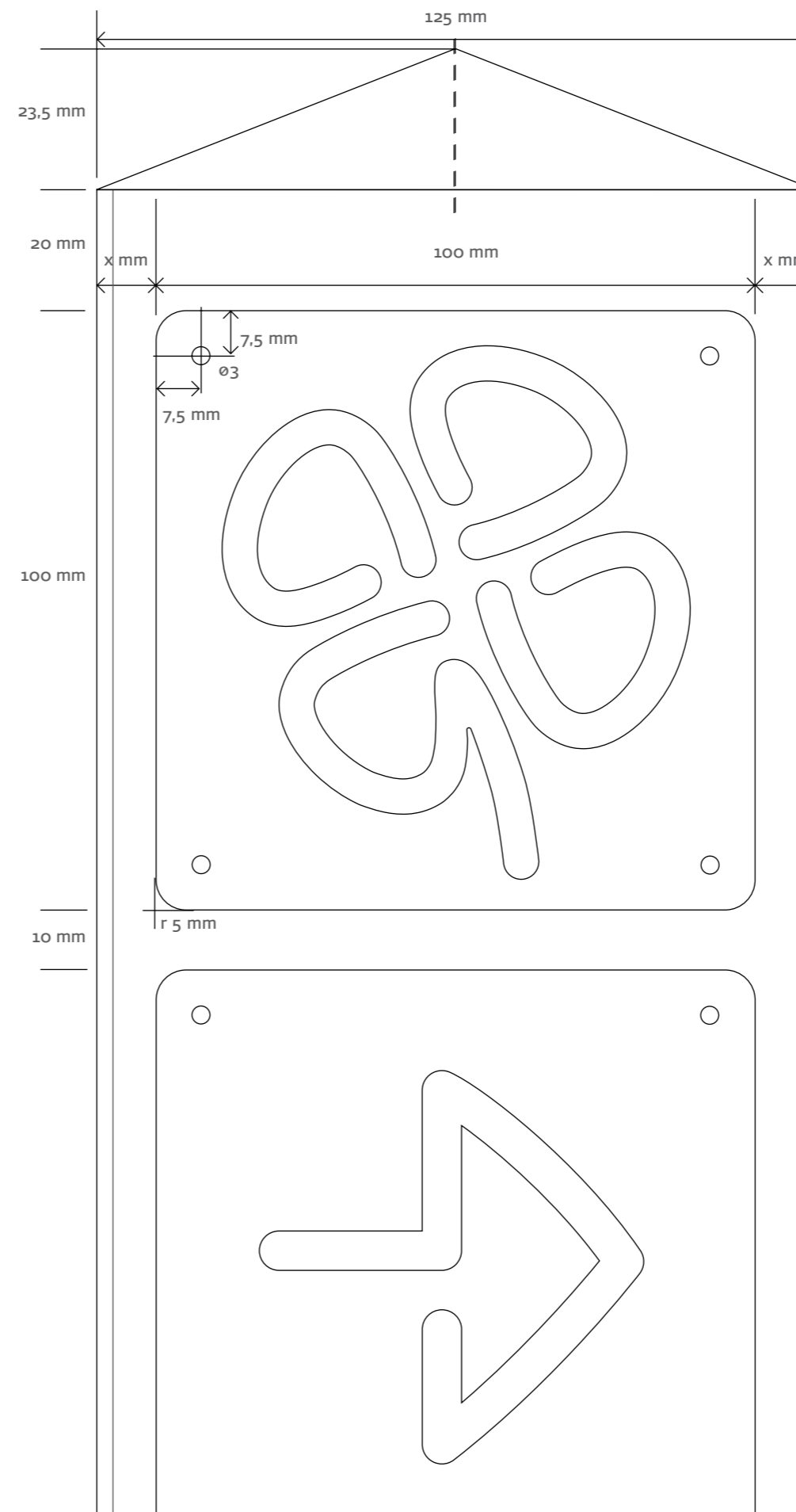
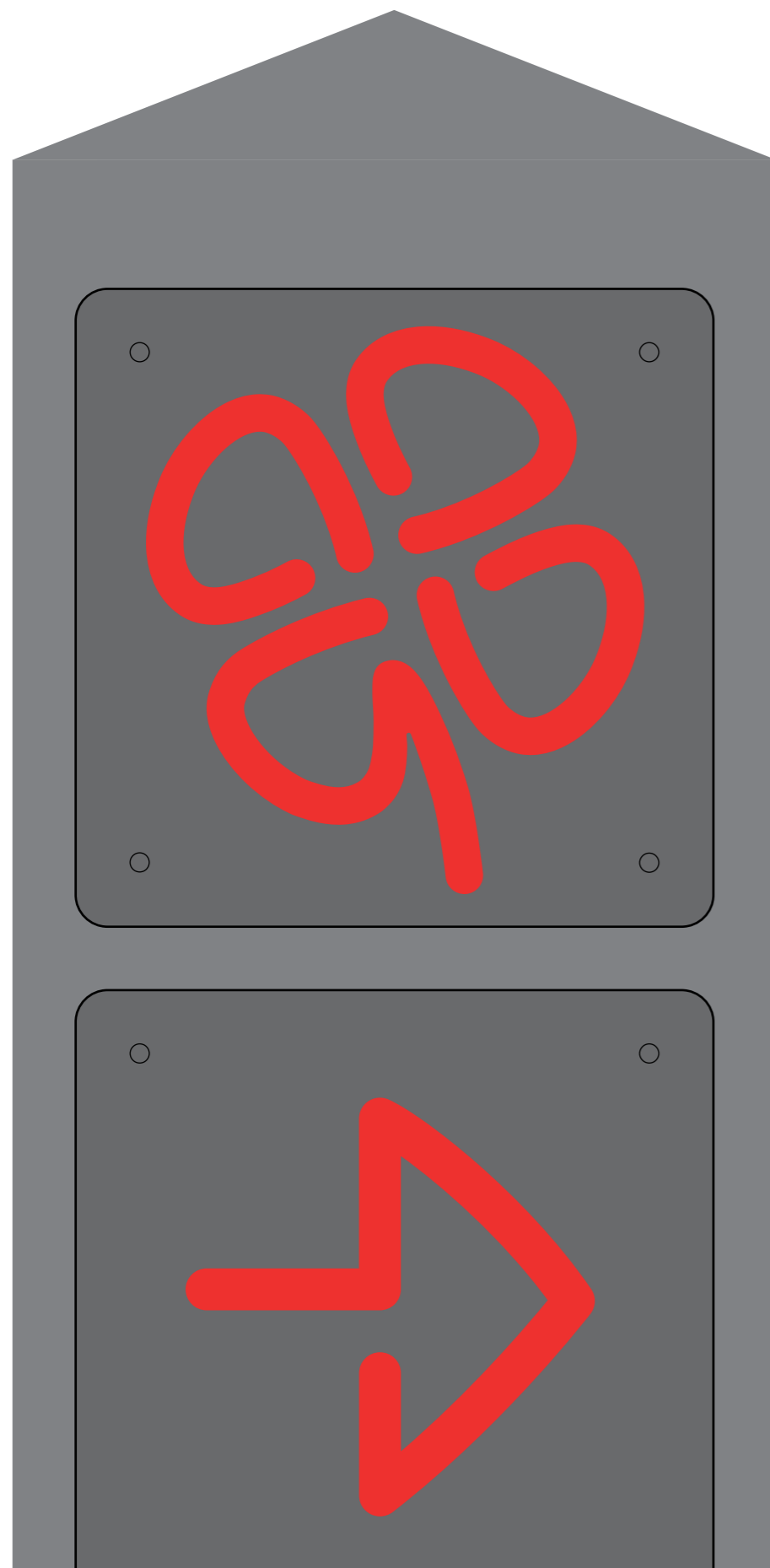
Kløversti skiltningen kan suppleres med pictogramskilte.

Pictogrammer findes som standard til forskelligt formål: Service - Anvisning - Forbud

Pictogramskilte udføres med kløverskiltens sortgrå bundfarve.

Pictogrammer fremstår hvide hhv Rød/hvide.

Skilteleverandøren har større udvalg af pictogrammer og hvert pictogram er markeret med bestillingsnummer. Se PEA Skilte, www.pictosign.dk



Affasning af kant 4 mm

Skiltepælen:

Pælen leveres i ubehandlet eg med tværsnit 12,5 x 12,5 cm. Pæleens top er afskåret som en lav pyramide. Pæleens længde i alt: 225 cm. Pælen nedgraves 90 cm. Højde over terræn 135 cm. Lav skiltepæl har højde 55 cm og nedgraves 85 cm. Pælen males i brunsort farve: NCS S8501 G90Y.

Kløverskiltet:

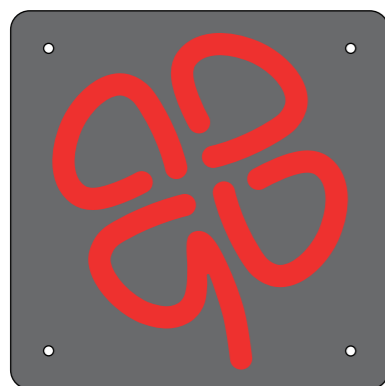
Skiltet er en 2 mm aluminiums-plade med afrundede hjørner, radius 5 mm. Skilte til skruemontering på træpæle leveres med huller ø3 mm.

Skiltet pulverlakeres på alle flader i sortgrå farve RAL 7024 Grafitgrå. Skiltemotivet påføres som klæbefolie. Overflade afsluttes med beskyttende mat klarlak.

Skrueskiltene monteres på skiltepælene med rustfri spunsruer 3,0 x 20 mm. Der forbores eventuelt. Skiltene centrerer på pælen og øverste skilt nedtrykkes 20 mm. Indbyrdes skilte afstand er 10 mm.

Kløverskiltene kan leveres til 5 forskellige montager:

1/ Skrueskilt



Aluminiumsskilt med 4 huller til montage med skruer på træpæle, hegn eller og facader.

Skruer til Kløverbæle: rustfri spunskruer 3,0 x 20 mm
Skruer til hegn og facade vælges individuelt.

2/ Klæbeskilt

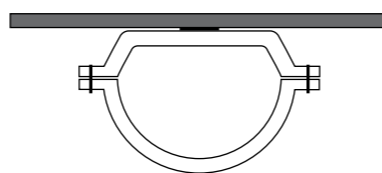


Aluminiumsskilt uden huller til montage på metalflader.

Dobbeltklæber på bagsiden af skiltet.

Husk ved bestilling:
Oplys overflade på montagestedet.

3/ Bøjleskilt

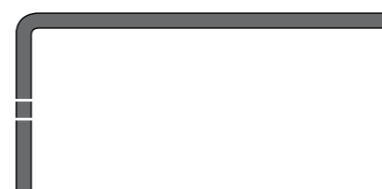


Aluminiumsskilt med beslag på bagside til montage på rørstandere og gadeskilte.

Bøjlen er svejst på skiltets bagside.
Bøjlen er malet som skiltet.
Bøjlen størrelse tilpasses mastens diameter.

Husk ved bestilling:
Oplys søjlens diameter.

4/ Vinkelskilt



Aluminiumsskilt med vinkelbuk til montering vinkelret på facader med skruer eller bolte.

Skiltet leveres med 2 Ø5 mm huller i den ombukkede kant.
Til fastgørelse med bolte/skruer i facaden.

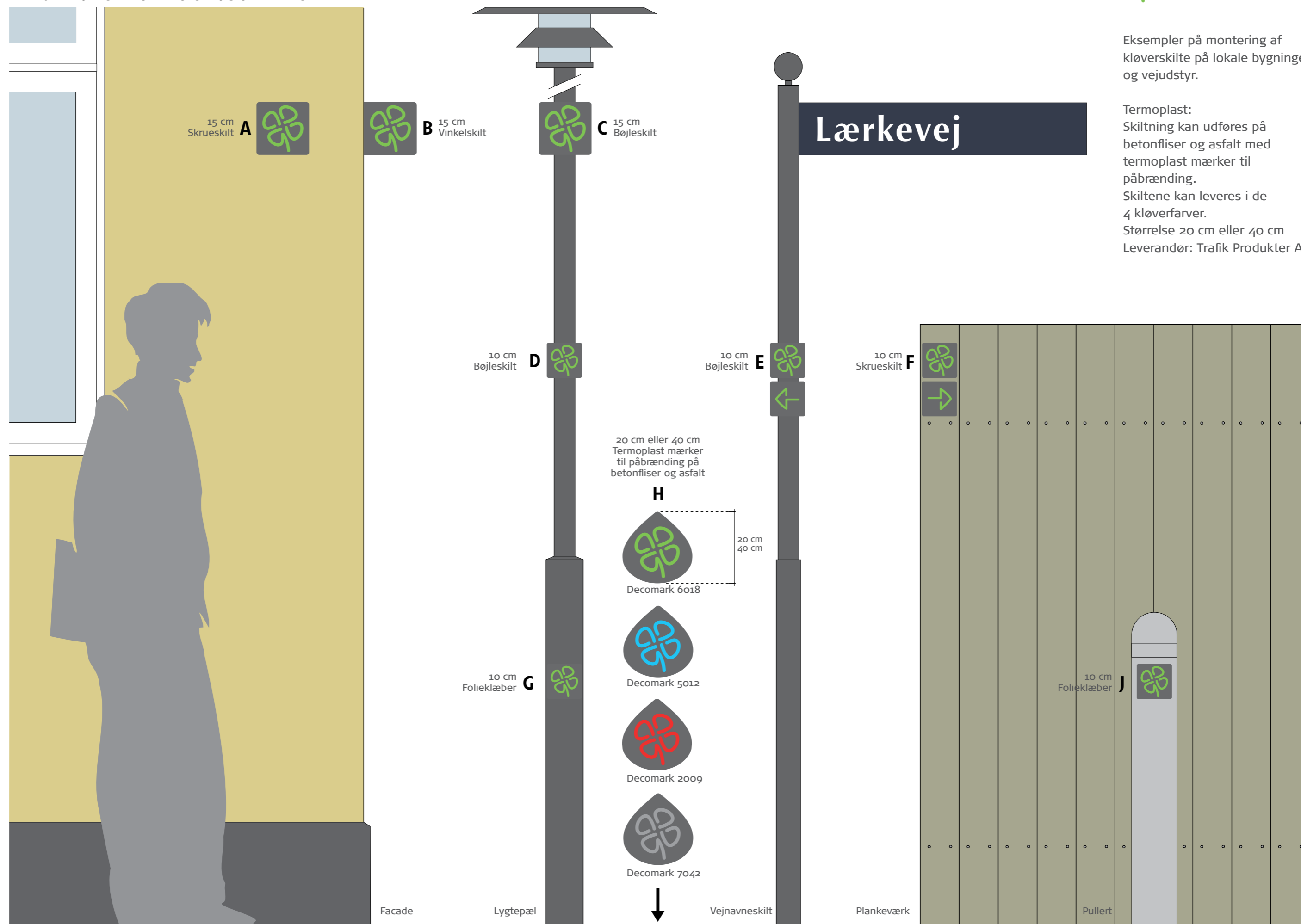
Husk ved bestilling:
Oplys om skiltet er enkelt- eller dobbeltsidet

5/ Folieklæber



Plastfolieklæber til montage på glatte flader, metalflader og rørstandere med stor diameter.

Husk ved bestilling:
Oplys om overfladen på montagestedet.

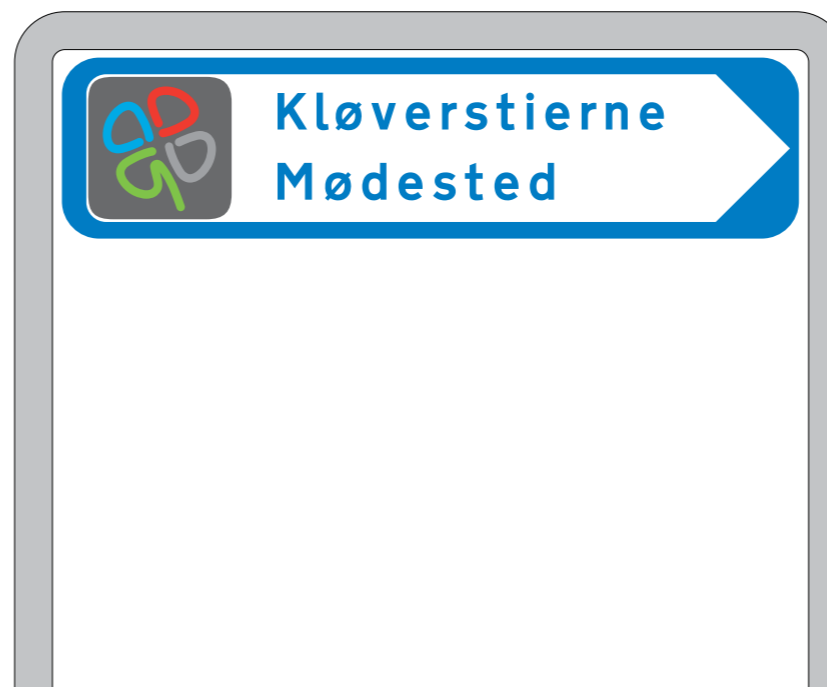
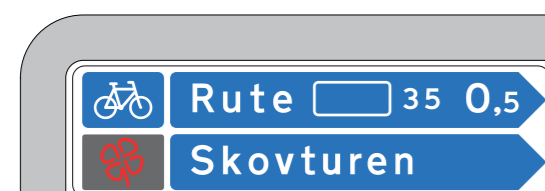


Eksempler på montering af kløverskilte på lokale bygninger og vejudstyr.

Termoplast:
Skiltning kan udføres på betonfliser og asfalt med termoplast mærker til påbrænding.
Skiltene kan leveres i de 4 kløverfarver.
Størrelse 20 cm eller 40 cm
Leverandør: Trafik Produkter AS

Vejviserskilte

Eksempler med kløverlogo integreret i vejdirktoratets vejvisningstavler



Bemærk:

Kløverskiltningen må ikke anvendes i forbindelse med **færdselstavler** og **signalanlæg** eller på tilhørende **standermaster**

Der henvises til:

Vejdirektoratets Bekendtgørelse om vejafmærkning.

Afsnit om **færdselstavler** og **signalanlæg**.

Færdselstavler er:

- Advarselstavler
- Vigepligtstavler
- Forbudstavler
- Påbudstavler
- Oplysningstavler

Kløverskiltning i vejvisningstavler

Kløverskiltning kan integreres i Vejdirektoratets **vejvisningstavler**, under forudsætning af at gældende bestemmelser for vejvisningen overholdes.

Kløverlogo kan anvendes som en vejvisning til kløverstiernes mødested eller som identifikation af den enkelte stierute.

Kløverlogoet skal altid fremtræde i farve på sortgrå bund.

Se eksempler på denne side

Der henvises til:

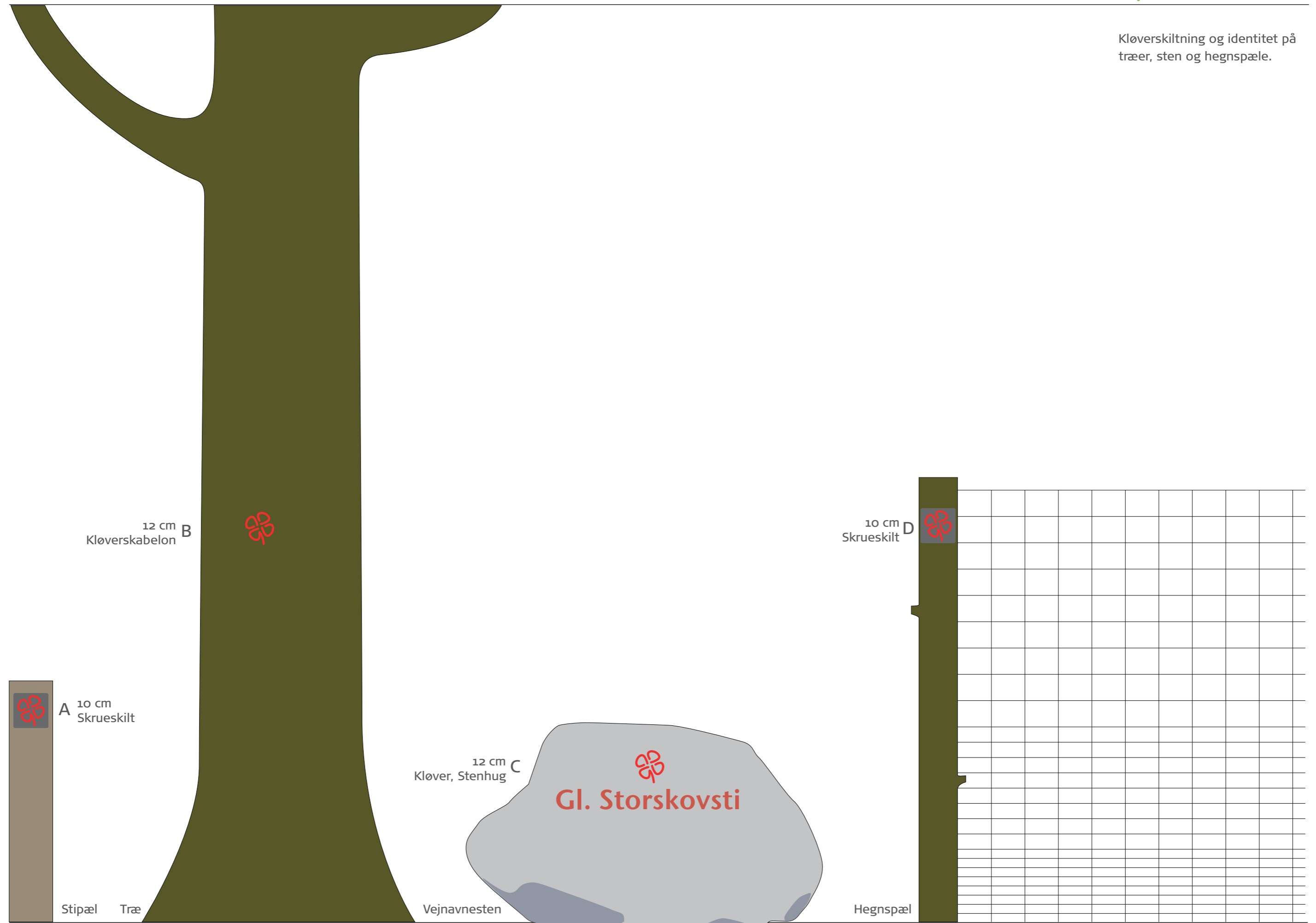
Vejdirektoratets Bekendtgørelse om Vejafmærkning.

Afsnit om **vejvisningstavler**

Samt: Vejreglerådets Hæfte 4.

Vejvisning på cykel, ride og vandreruter.

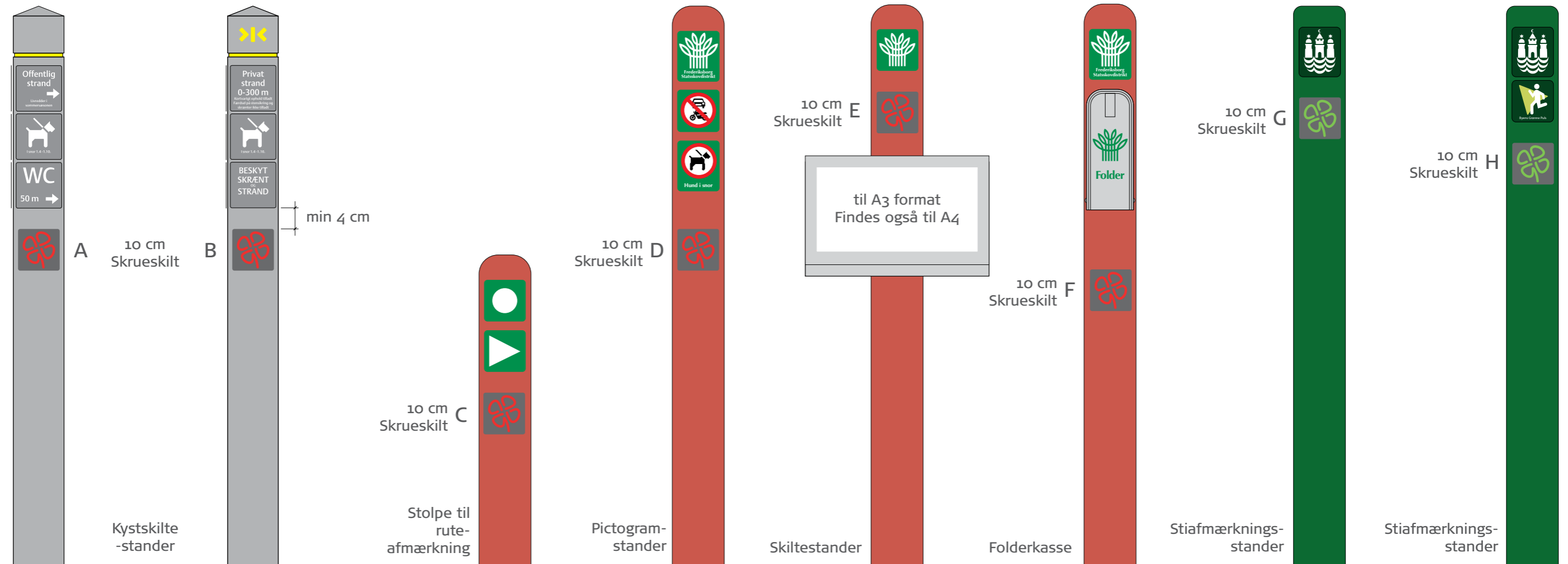
Kløverskiltning og identitet på træer, sten og hegnspæle.

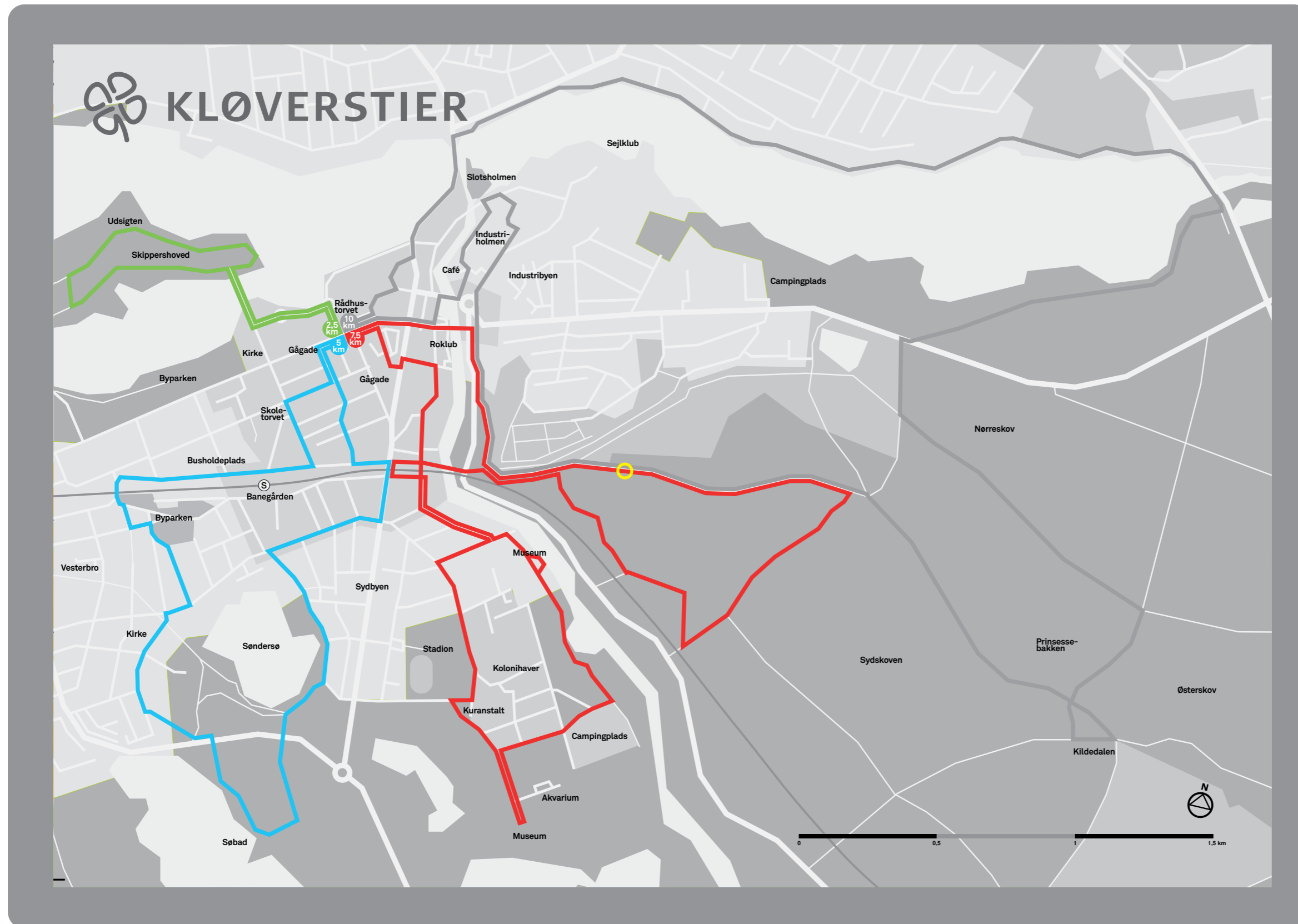


Kløver skrueskilte som integreres og monteres på lokale eksisterende skiltepæle, f.eks. Naturstyrelsens røde pæle.

Kløverskiltene skal monteres med respektafstand 4 cm til eksisterende skilte. Husk, der skal indhentes tilladelse til kløverskiltningen.

Naturstyrelsen har principgodkendt denne skiltning.





Eksempel: Tegnet kort

Kortborde:

Kløverpylon og kløveskilte kan udstyres med kortborde til standardformaterne A4 og A3

Rutekort:

Rutekort for de lokale kløverstier kan indtegnes på basis af luftfoto eller tegnet kort.

Kort til kortbordene skal være holdbare mod sollys, fugt og hærværk.

Fremstillingsmetode:

Overlamineret folieprint monteret på 2 - 3 mm aluplate

Alternativt:

Folieprint monteret på bagside af 3 mm klar Polycarbonat.

Færdigt udvendigt format:

A4 kort format h21 x b30 cm
A3 kort format h30 x b42 cm
Kortbordets ramme dækker 5 mm af kanten.

Se side 6: Kløverskilte system

Bestilling af skilte hos leverandøren PEA Skilte:

Skiltene på ruten beskrives på en skiltebestillingsliste. Skiltelisten er grundlaget for bestilling af kløverskilte hos PEA Skilte og listen er samtidig et administrativt værktøj ved projektering og etablering af en samlede kløverskiltning.

Skilte til pyloner beskrives på separat bestilling.

Bestillingslisten indeholder følgende rubrikker:

Pos:
Skiltepositionerne på kløverstierne markeres på en skilteplan. Skiltepositionerne markeres med fortløbende numre.

Det kan være en fordel at identificere de 4 stiruter med den specifikke kløverfarve. Skilte på grøn rute har numrene G1, G2, G3 osv.

Stk:
Antallet af enkeltskilte på skiltepositionen.

Skilt:
Beskrivelse af skiltetypen: Skrue-, Klæbe-, Bøjle-, Vinkelskilt eller Folieklæber
Samt: Kortbord, Folderkasse
Samt endvidere: Vejtavler iht. Vejdirektoratet, med beskrivelse og evt. tegning.

Alternative skiltetyper, som ikke leveres af skilteleverandør bør også anføres på listen: Kortbord og Folderkasse som leveres af Naturstyrelsen.
Samt endvidere: Kløverskabelon, Sten/stenhug, Termoplast mv.

Mål:
Skiltepladernes mål anføres i cm.

Montage:
Beskrivelse af skiltemontage på pæl, mur, mast mv. Beslag, skruer og bolte.

Nye 135 cm skiltepæle anføres som:
Ny pæl
Skiltelisten angiver således leverance af skiltepæle.
Nye 55 cm skiltepæle anføres som:
Ny lav pæl

Skiltning:
Beskrivelse af skiltningens indhold.

Bemærkninger/tekst:
Supplerende beskrivelse, og henvisning til bilag: Manuskripter, detailplaceringer, beslag, fastgørelser og skiltetekst.

Eksempel på skiltebestilling

| Pos | Stk | Skilt | Mål | Montage | Skiltning | Bemærkninger/tekst |
|-----|-----|-------------|-------|----------------|-----------------------|----------------------|
| R1 | 1 | Skrueskilt | 10x13 | Ny pæl | Rød kløver med tekst | "Vandvejen" |
| | 1 | " | 10x13 | | Grøn kløver med tekst | "Kunstruten" |
| | 1 | " | 10x10 | | Grøn pil | |
| R2 | 1 | Skrueskilt | 10x10 | Ny pæl | Rød kløver | |
| | 1 | Kortbord | A4 | | Lamineret print A4 | Monteres under skilt |
| R3 | 1 | Vinkelskilt | 15x15 | På mur | Rød kløver | |
| R4 | 1 | Bøjleskilt | 15x15 | På lysmast | Rød kløver | Stålmast ø 8cm |
| G1 | 1 | Skrueskilt | 10x10 | På plankeværk | Grøn kløver | Højde ok 170cm |
| | 1 | " | 10x10 | | Grøn pil | |
| G2 | 3 | Folieklæber | 10x10 | På pullerter | Grøn kløver | se tegning |
| B1 | 1 | Skrueskilt | 10x10 | Ny pæl | Blå kløver med tekst | "Bakkestien" |
| | 1 | Skrueskilt | 10x18 | | Blå rutekort | se vedlagte fil |
| B2 | 1 | Skrueskilt | 10x18 | Ny pæl | Seværdigheds info | se manus og skitse |
| B3 | 1 | Skrueskilt | 10x10 | Ny pæl | Blå kløver | |
| | 1 | " | 10x10 | | Pictogram | Seværdighed |
| | 1 | " | 10x10 | | Blå pil | |
| S1 | 1 | " | 10x10 | | Pictogram | Cykling forbudt |
| | 1 | Skrueskilt | 10x10 | Ny pæl | Sort kløver | |
| S2 | 1 | " | 10x13 | | Vejvisning | se manus |
| | 1 | Skrueskilt | 10x10 | Eksist. NS pæl | Sort kløver | se placeringsskitse |

Side: 1/20

Leverandører og prisliste for skiltning og udstyr
 Vejledende stk priser ex moms
 Montagearbejder er ikke inkluderet
 Leveringsomkostninger er ikke inkluderet

Kløverskilte, metalpylon, vejskilte, klæbeskilte, kortborde og folderkasser:

PEA Skilte - P.E.Andreassen

| | |
|---------------------------------|-------|
| 10x10 Skrueskilte, under 10 stk | 63 kr |
| 10x10 Skrueskilte, 10 - 50 stk | 48 kr |
| 10x10 Skrueskilte, over 50 stk | 34 kr |

| | |
|---------------------|-------|
| 10x13 Skrueskilte | 60 kr |
| 10x14,5 Skrueskilte | 60 kr |
| 10x18 Skrueskilte | 60 kr |

| | |
|----------------------|-------|
| 10x13 Klæbeskilte | 60 kr |
| 10x 14,5 Klæbeskilte | 60 kr |
| 10x18 Klæbeskilte | 60 kr |

| | |
|----------------------|--------|
| 10x10x5 Vinkelskilte | 138 kr |
| 10x18x5 Vinkelskilte | 149 kr |

| | |
|----------------------|--------|
| 15x15x5 Vinkelskilte | 188 kr |
|----------------------|--------|

| | |
|-------------------|--------|
| 10x10 Bøjleskilte | 119 kr |
| 10x18 bøjleskilte | 149 kr |

| | |
|------------------|-------|
| 5x5 Folieklæbere | 21 kr |
|------------------|-------|

| | |
|--------------------|-------|
| 10x10 Folieklæbere | 35 kr |
| 10x18 Folieklæbere | 45 kr |

| | |
|--|----------|
| Kløverpylon aluminium 15x15 H 260 cm (L350) | 3.350 kr |
| Kløverpylon med kortbord (A4) | 4.200 kr |

| | |
|---|----------|
| Folderkasse med acrylfront og kløverlogo | 1.350 kr |
| Lakering af folderkasse | 150 kr |

| | |
|--|----------|
| Kortbord, aluminium i valgfri farve, inkl. rutekort | |
| Kortbord A4 | 1.900 kr |
| Kortbord A3 | 2.600 kr |
| Kortbord A2 | 3.150 kr |

| | |
|--|----------|
| Kortbord med stålsokkel og stålramme, i valgfri farve, inkl. rutekort | |
| Kortbord med sokkel A3 | 5.600 kr |
| Kortbord med sokkel A2 | 5.800 kr |

Leveringstider for skiltesystem og pæle er ca. 4 uger.
 Det anbefales at kontakte leverandørerne i god tid for aftale om levering og omkostninger m.v.

Skiltepæle, kortborde og folderkasser
Naturstyrelsen Thy

Trædele i eg:
 Skiltepæl 12,5x12,5 H 135 cm (L 225) 430 kr
 Lav skiltepæl 12,5x12,5 H 55 cm (L145) 275 kr
 Kløverpylon Træ 15x15 H 260 cm (L350) 845 kr
 Priser er eks. maling af træ

Metaldele:
 Kortbord A4 galvaniseret, komplet med beslag 540 kr
 Kortbord A3 galvaniseret, komplet med beslag 670 kr

| | |
|--------------------------|---------|
| Folderkasse galvaniseret | 1055 kr |
|--------------------------|---------|

Rutekort til kortborde
Nordcolor

| | |
|---|--------|
| A4 Kort, 210 x 300 , print på aluplade | |
| Første | 480 kr |
| Efterfølgende | 290 kr |

| | |
|---|--------|
| A3 Kort, 315 x 435 , print på aluplade | |
| Første | 520 kr |
| Efterfølgende | 360 kr |

Termoplast til fliser og asfalt
Trafik Produkter

| | | |
|---|----------|--------|
| Termoplast, stk. priser, format 20 - 40 cm | 20cm | 40cm |
| ved 5 stk | 655 kr - | 672 kr |
| ved 25 stk | 444 kr - | 461 kr |
| ved 100 stk | 292 kr - | 310 kr |

Kløversystem
 Leverandører kan være:

Træpæle, kortborde og folderkasser:

Naturstyrelsen Thy

Thy Skovdistrikt, 9690 Fjerritslev
 Tlf. 26875450
 Thorbjørn Nørgård / TNM@nst.dk

Kløverskilte, metalpylon, vejskilte klæbeskilte, kortborde og folderkasser:

PEA Skilte - P.E. Andreassen AS

Kroagervej 3, 5750 Ringe
 Tlf. 62622500
 www.pictosign.dk
 Tlf. 20456553
 Lisbeth Mandrup / LM@PEAskilte.dk

Rutekort til kortborde:

Nordcolor

Gasværksvej 30 K, 9000 Aalborg
 Tlf. 98127711
 Keld Ejsing-Duun / DTP@Nordcolor.dk

Termoplast til fliser og asfalt:

Trafik Produkter AS

LKF Vejmarkering
 Longelsevej 34, 5900 Rudkøbing
 Tlf. 59302424
 www.lkf.dk
 Tlf. 20989724
 Henrik Nielsen / henrik@trafikprodukter.dk

Gaveartikler, T-shirts, muleposer og tatoveringsmærker m.v.:

Airline Textile AS

Niels Bohrs Vej 17, 7430 Ikast
 Tlf. 97155366
 www.a-tt.dk
 Inger Hansen / Inger@a-tt.dk

Skilteprojektering, rutekort og grafisk design:

Damsgaard & Lange arkitekter

Tlf. 33320600
 www.D-L.dk
 Steen Lange

Kløverstjerne er udviklet i et samarbejde mellem Friluftsrådet, Danmarks Idrætsforbund, Danske Gymnastik- og Idrætsforeninger, Dansk Firmaidrætsforbund og 10 kommuner.

Scandiagade 13 • DK-2450 København SV
Tel +45 33 79 00 79 • Fax +45 33 79 01 79
fr@friluftsradet.dk • www.friluftsradet.dk



Friluft
Rådet